



ESPECIFICACIONES TÉCNICAS

Modelo	Potencia	Flujo luminoso
LBGFZ50W	50W	4500lm

Grado IP	Angulo de apertura	IRC	Marca y tipo de LED	Voltaje y frecuencia	Factor de Potencia	Vida Útil	Garantía
IP20	250°	80 Ra	Epistar SMD 2835	100-240V 50/60Hz	FP > 0.9	25.000H	2 Años

Temperatura de Color

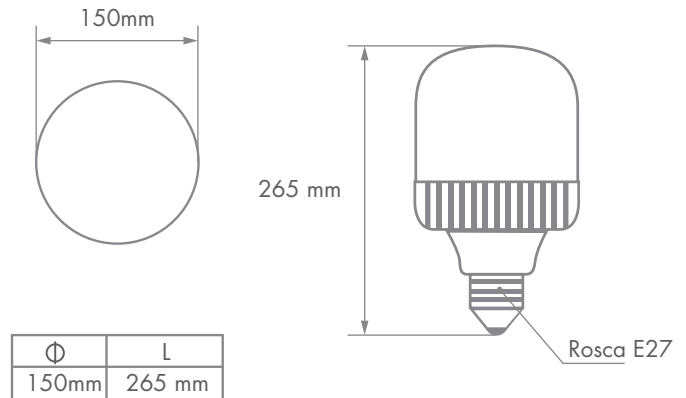
6.500K
Blanco Frío

DESCRIPCIÓN GENERAL

Los bombillos de alta potencia LED ECOLITE® son fabricados bajo altos estándares de calidad y tecnología. Son ideales para diferentes tipos de aplicaciones: fabricas, oficinas, bancos, centros comerciales y parqueaderos. Los bombillos de alta potencia LED reemplaza los bombillos ahorradores de 85W.

- Certificado bajo reglamento técnico de iluminación y alumbrado publico RETILAP.
- Bajo consumo de energía y baja emisión de calor
- No emite radiación infrarroja / ultravioleta
- Libre de elementos tóxicos como el mercurio y el plomo
- No dimerizable

ESTRUCTURA Y DIMENSIONES



INFORMACIÓN FOTOMÉTRICA

