



## ESPECIFICACIONES TÉCNICAS

Modelo	Potencia	Flujo luminoso
ECO120SLIMV6	6W	450Lm

Grado IP	Angulo de Apertura	IRC	Marca y tipo de LED	Voltaje y Frecuencia	Vida Útil	Garantía
IP20	120°	80 Ra	Epistar SMD 2835	100-240V 50/60Hz	30.000h	2 Años

Temperatura de Color

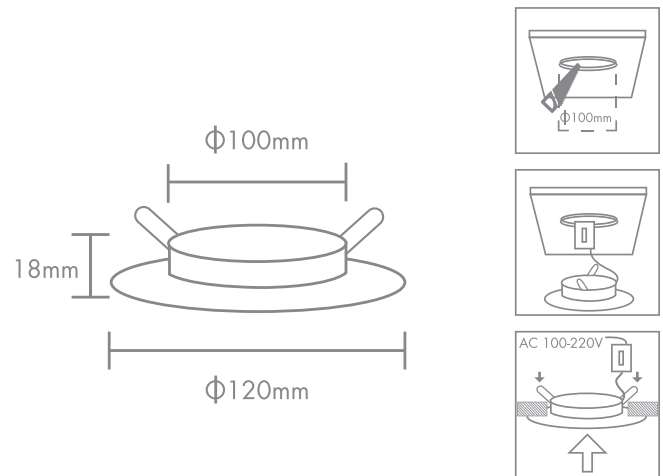
6.500k Blanco Frío 3.000k Cálido

## DESCRIPCIÓN GENERAL

Los paneles LED ECOLITE® son fabricados bajo altos estándares de calidad y tecnología. Son ideales para diferentes tipos de aplicaciones: hogares, centros comerciales, restaurantes, oficinas, hospitales, aeropuertos y almacenes.

- Certificado bajo reglamento técnico de iluminación y alumbrado publico RETILAP
- Eficiente driver multivoltage que mantienen estable la corriente
- Diseño ultra delgado, elegante y estilizado. Chasis de aluminio para mejorar la disipación de calor

## ESTRUCTURA Y DIMENSIONES



## INFORMACIÓN FOTOMÉTRICA

