



ESPECIFICACIONES TÉCNICAS

Modelo	⚡ Potencia	💡 Flujo luminoso
FLO100WIP65	100W	10000Lm

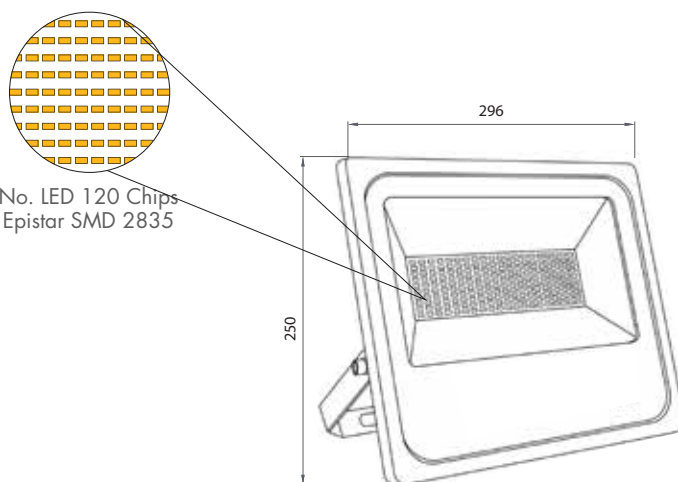
Grado IP IP65	Angulo de apertura 120°	IRC 80 Ra	Marca y tipo de LED Epistar SMD2835	Voltaje y frecuencia 100-240V 50/60Hz	Factor de Potencia FP > 0.9	Grado de Protección IK08
Vida Útil 40.000h	Garantía 2 Años	Temperatura de Color 6.500K Blanco Frío				

DESCRIPCIÓN GENERAL

Los Reflectores LED ECOLITE® son ideales para diferentes tipos de aplicaciones a la intemperie donde hay humedad, lluvia y polvo. Proporcionan una iluminación uniforme en zonas amplias como jardines calles y parques. Construidos bajo altos estándares de calidad y certificados bajo el reglamento técnico de iluminación y alumbrado público RETILAP, lo que garantiza una iluminación confiable y eficiente para sus proyectos.

- Diseño hermético a prueba de agua.
- Chasis en aluminio que garantiza la correcta disipación de calor.
- Bajo consumo de energía.
- Libre de y elementos tóxicos como el mercurio y el plomo
- No emite radiación infrarroja / ultravioleta
- Eficiente driver multivoltaje que mantiene estable la corriente en el producto

ESTRUCTURA Y DIMENSIONES



INFORMACIÓN FOTOMÉTRICA

