



ESPECIFICACIONES TÉCNICAS

Modelo	Potencia	Flujo luminoso
ECO225SPV18	18W	1440Lm

Grado IP	Angulo de apertura	IRC	Marca y tipo de LED	Voltaje y frecuencia	Vida Útil	Garantía
IP20	120°	80 Ra	Epistar SMD 2835	100-240V 50/60Hz	30.000h	2 Años

Temperatura de Color

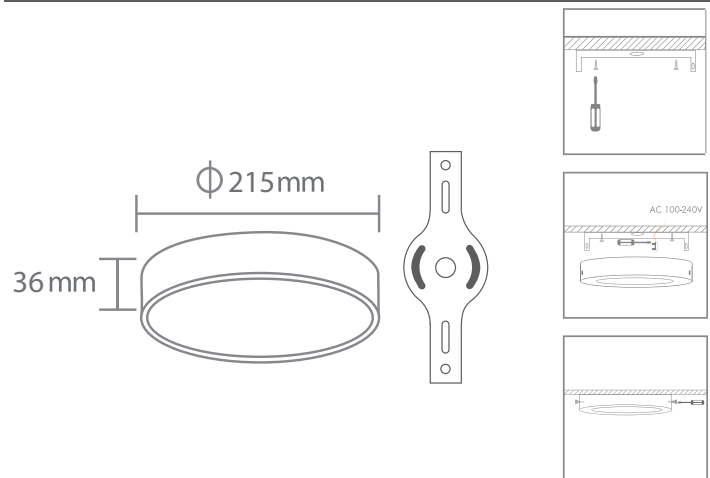
6.500k
Blanco Frío

DESCRIPCIÓN GENERAL

Los paneles LED ECOLITE® son fabricados bajo altos estándares de calidad y tecnología. Son ideales para diferentes tipos de aplicaciones: hogares, centros comerciales, restaurantes, oficinas, hospitales, aeropuertos y almacenes.

- Certificado bajo reglamento técnico de iluminación y alumbrado publico RETILAP
- Eficiente driver multivoltage que mantienen estable la corriente
- Diseño ultra delgado, elegante y estilizado. Chasis de aluminio para mejorar la disipación de calor

ESTRUCTURA Y DIMENSIONES



INFORMACIÓN FOTOMÉTRICA

