



ESPECIFICACIONES TÉCNICAS

Modelo	Potencia	Flujo luminoso
ECO86SLIMV3	3W	225Lm

Grado IP	Angulo de Apertura	IRC	Marca y tipo de LED	Voltaje y Frecuencia	Vida Útil	Garantía
IP20	120°	80 Ra	Epistar SMD 2835	100-240V 50/60Hz	25.000h	2 Años

Temperatura de Color

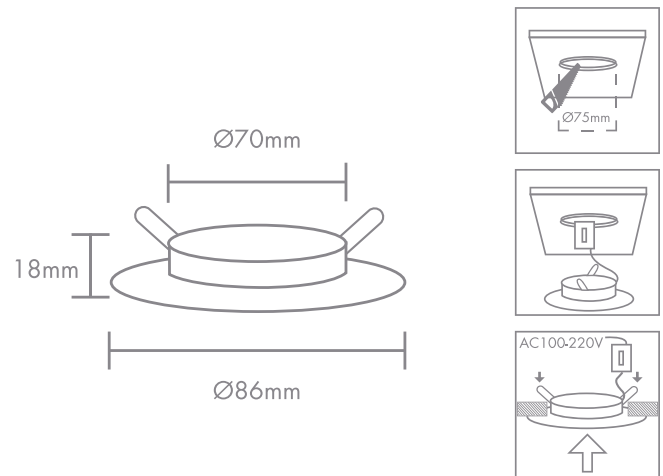
6.500k Blanco Frío 3.000k Cálido

DESCRIPCIÓN GENERAL

Los paneles LED ECOLITE® son fabricados bajo altos estándares de calidad y tecnología. Son ideales para diferentes tipos de aplicaciones: hogares, centros comerciales, restaurantes, oficinas, hospitales, aeropuertos y almacenes.

- Certificado bajo reglamento técnico de iluminación y alumbrado publico RETILAP
- Eficiente driver multivoltage que mantienen estable la corriente
- Diseño ultra delgado, elegante y estilizado. Chasis de aluminio para mejorar la disipación de calor

ESTRUCTURA Y DIMENSIONES

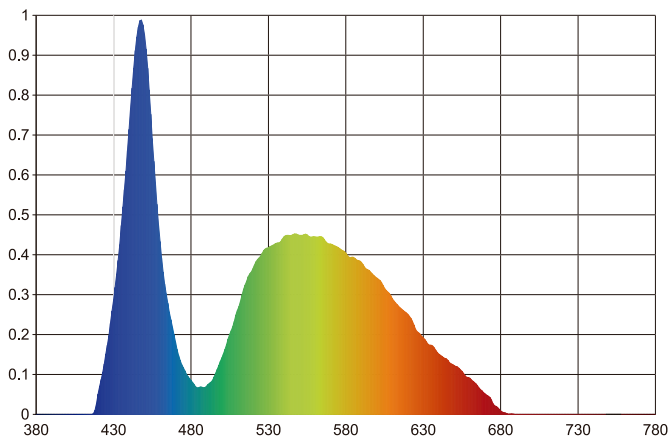


INTENSIDAD DEL COLOR

Rango de Onda: 380nm-780nm

Intervalo de longitud de onda: 1nm

Temperatura del color 6500K



Temperatura del color 3000K

