



ESPECIFICACIONES TÉCNICAS

Modelo	⚡ Potencia	💡 Flujo luminoso
LBGFZ20W	20W	1800Lm

Grado IP	Angulo de apertura	IRC	Marca y tipo de LED	Voltaje y frecuencia	Vida Útil	Garantía
IP20	250°	80 Ra	Epistar SMD 2835	100-240V 50/60Hz	25.000H	2 Años

Temperatura de Color

6.500K Blanco Frío	3.000K Cálido
-----------------------	------------------

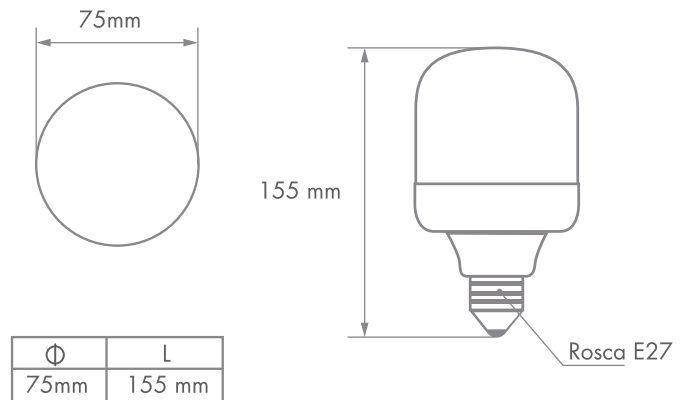
DESCRIPCIÓN GENERAL

Los bombillos de alta potencia LED ECOLITE® son fabricados bajo altos estándares de calidad y tecnología. Son ideales para diferentes tipos de aplicaciones: fabricas, oficinas, bancos, centros comerciales y parqueaderos.

Los bombillos de alta potencia LED reemplaza los bombillos ahorradores de 45W.

- Certificado bajo reglamento técnico de iluminación y alumbrado publico RETILAP.
- Bajo consumo de energía y baja emisión de calor
- No emite radiación infrarroja / ultravioleta
- Libre de elementos tóxicos como el mercurio y el plomo
- No dimerizable

ESTRUCTURA Y DIMENSIONES



INFORMACIÓN FOTOMÉTRICA

Diagrama de Distribución Lumínica

