



### ESPECIFICACIONES TÉCNICAS

Modelo	Potencia	Flujo luminoso
ECO-SL03	60W	7200lm

Grado IP	Angulo de Apertura	IRC	Marca y tipo de LED	Voltaje y Frecuencia	Vida Útil	Garantía
IP65	120°	80 Ra	Standard SMD 3030	ACBS-265V 50/60Hz	50.000h	2 Años

Temperatura de Color
6.500K Blanco Frío

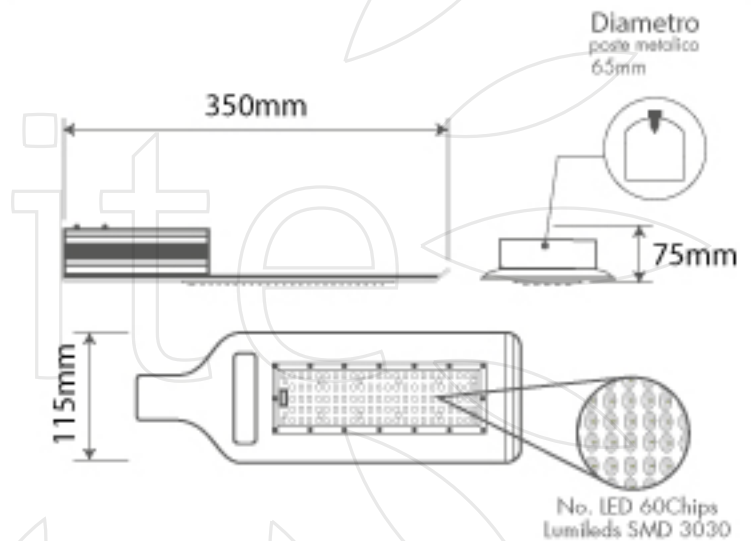
### DESCRIPCIÓN GENERAL

Las LED ECO-Street IP65 ECO-LITE<sup>®</sup> son ideales para aplicaciones de gran altura como bodegas, fabricas, parques y parques industriales.

Proporcionan una iluminación uniforme en zonas amplias y su grado de protección IP65 les permite resistir la intemperie (humedad, lluvia y polvo). Construidas bajo altos estándares de calidad y certificadas bajo el reglamento técnico de iluminación y alumbrado público RETILAP, lo que garantiza una iluminación confiable y eficiente para sus proyectos.

- Diseño hermético a prueba de agua IP65
- Chasis en aluminio que garantiza la correcta disipación de calor
- Bajo consumo de energía
- Libre de elementos tóxicos como el mercurio y el plomo
- No emite radiación infrarroja / ultravioleta
- Eficiente driver multivoltaje que mantiene estable la corriente en el producto

### ESTRUCTURA Y DIMENSIONES



### INFORMACIÓN FOTOMÉTRICA

