

ESPECIFICACIONES TÉCNICAS:



Voltaje Frecuencia Vida Útil Grado IP Grado de Protección Angulo de Apertura



Baja Emisión de Calor



Libre de UV



Libre de Mercurio



Modelo	Potencia	Flujo luminoso
ECOBP1W-MINI	1W	90Lm
ECOBP1W	1W	90Lm
ECOBP3W	3W	270Lm
ECOBP5W	5W	450Lm
ECOBP7W	7W	630Lm

Temperatura de Color:

6.500k
Blanco Frío

3.000k
Cálido



ANTES DE COMENZAR

Lea completa y cuidadosamente estas instrucciones

INSTRUCCIONES DE SEGURIDAD:

- Desconecte la energía eléctrica antes de hacer su instalación
- Conectar la luminaria en el voltaje indicado

- Asegúrese que el lugar donde se instale la luminaria tenga un correcto desagüe. No sumergir ni parcial ni totalmente
- Ajustar muy bien los tornillos una vez instalada
- No utilizar con atenuadores (dimmer)

RECOMENDACIONES PARA INSTALACIÓN:

- Verificación. Leer sobre el tipo de corriente, voltaje y polaridad teniendo en cuenta que la corriente puede ser 350 MA, 700 MA o 1000 MA y que la corriente de salida es continua
- Cableado. Es importante que en el cableado, la sección que se utilice sea la adecuada, además tener presente que la intensidad de corriente requerida es muy baja
- Empalmes. Los empalmes deben ser soldados y se recomienda utilizar silicona para peceras y termoencogible, para proteger del agua
- Primero, haga toda la conexión o cableado a las balas, conecte o empalme y finalmente conecte la corriente
- Ante cualquier duda se recomienda preguntar a la empresa
- La conexión incorrecta puede causar daños irreparables
- Un punto clave es la conexión eléctrica entre el cable que alimenta a la luminaria y el cable de la luminaria misma, si no lo hace con el suficiente cuidado es posible que la luminaria termine con humedad dentro del compartimiento de la lámpara, la humedad es capaz de penetrar a ese punto colándose entre el forro del cable y los forros de los hilos conductores eléctricos, propiamente dichos

- El nivel de instalación tiene más de un factor a tomar en cuenta; si la pieza quedará instalada sobre concreto o algún otro material y/o acabado sólido es necesario colocar en el mismo nivel del piso al que nos estamos refiriendo, si la pieza quedará instalada en un material más suave como jardín o tierra se recomienda, por un lado, colocar la ceja de la pieza arriba del nivel del piso y en general el nivel debería de ser un poco superior a sus alrededores, para que no se forme una acumulación de agua y genere un charco en o alrededor de la pieza. Normalmente estas están preparadas para recibir agua pero no para ser sumergidas, con esto alejamos el agua de la zona de cerramiento de la luminaria
- La iluminación de paisaje es un elemento que brinda una gran satisfacción visual pero que puede convertirse también en un terrible dolor de cabeza por instalaciones de dudosa calidad, si va a instalar algo de este tipo asegúrese de que el instalador sepa lo que hace o busque la información que provee el fabricante de estos equipos que de manera permanente invierte recursos y tiempo en buscar soluciones para el público
- En ocasiones la luminaria tiene humedad en el compartimiento de la lámpara, esta humedad se encuentra "atrapada", no puede salir y es necesario hacerle mantenimiento preventivo, destape la luminaria y seque lo mejor que pueda todos los elementos que alcance, seguramente dejara de ser un problema; al cerrar la luminaria será necesario seguir un esquema en estrella para no dañar el empaque

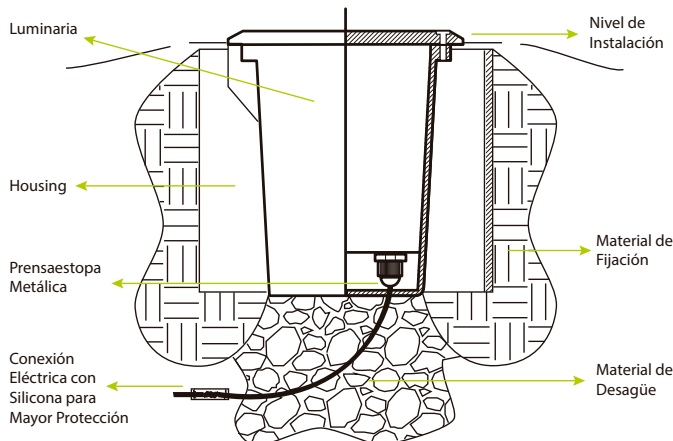


Diagrama para ajustar los tornillos

