



## Tri-Proof

Protección contra Agua  
Protección contra Polvo  
Material no inflamable

## ESPECIFICACIONES TÉCNICAS

Modelo	Potencia	Flujo luminoso
FIX36W120	36W	3200Lm

Grado IP	Angulo de apertura	IRC	Marca y tipo de LED	Voltaje y frecuencia	Factor de Potencia	Vida Útil	Garantía
IP65	120°	70 Ra	Epistar SMD 2835	100-240V 50/60Hz	FP > 0.9	30.000h	2 Años

Temperatura de Color

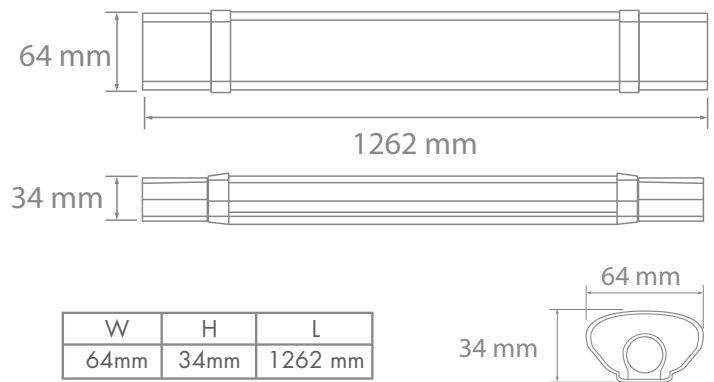
6.500K  
Blanco Frío

## DESCRIPCIÓN GENERAL

Las lamparas herméticas LED ECOLITE® son fabricadas bajo altos estándares de calidad y tecnología. Son ideales para diferentes tipos de aplicaciones a la intemperie (donde hay humedad, lluvia y polvo) como en parqueaderos, cuartos fríos, cocinas y bodegas.

- Certificado bajo reglamento técnico de iluminación y alumbrado publico RETILAP
- Eficiente driver multivoltage que mantiene estable la corriente del producto

## ESTRUCTURA Y DIMENSIONES



## INFORMACIÓN FOTOMÉTRICA

