



## ESPECIFICACIONES TÉCNICAS

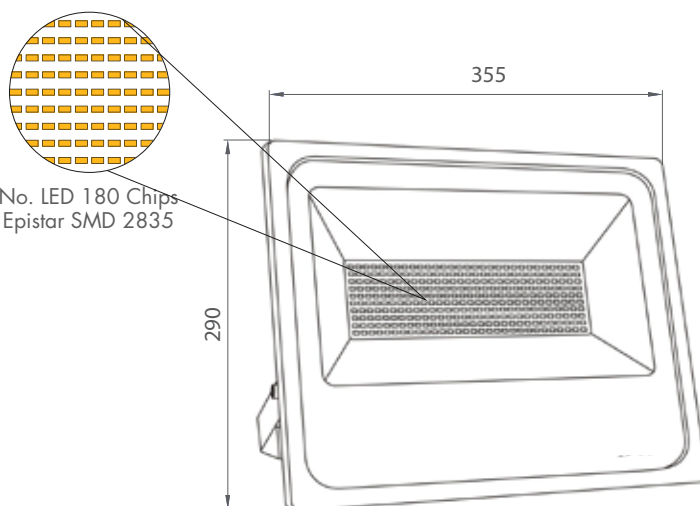
Modelo	⚡ Potencia	💡 Flujo luminoso				
FLO150WIP65	150W	15000Lm				
Grado IP	Angulo de apertura	IRC	Marca y tipo de LED	Voltaje y frecuencia	Factor de Potencia	Grado de Protección
IP65	120°	80 Ra	Epistar SMD2835	100-240V 50/60Hz	FP > 0.9	IK08
Vida Útil	Garantía	Temperatura de Color		6.500K Blanco Frío		
40.000h	2 Años					

## DESCRIPCIÓN GENERAL

Los Reflectores LED ECOLITE® son ideales para diferentes tipos de aplicaciones a la intemperie donde hay humedad, lluvia y polvo. Proporcionan una iluminación uniforme en zonas amplias como jardines calles y parques. Construidos bajo altos estándares de calidad y certificados bajo el reglamento técnico de iluminación y alumbrado público RETILAP, lo que garantiza una iluminación confiable y eficiente para sus proyectos.

- Diseño hermético a prueba de agua.
- Chasis en aluminio que garantiza la correcta disipación de calor.
- Bajo consumo de energía.
- Libre de y elementos tóxicos como el mercurio y el plomo
- No emite radiación infrarroja / ultravioleta
- Eficiente driver multivoltaje que mantiene estable la corriente en el producto

## ESTRUCTURA Y DIMENSIONES



## INFORMACIÓN FOTOMÉTRICA

