



ESPECIFICACIONES TÉCNICAS

| Modelo | ⚡ Potencia | 💡 Flulo luminoso |
|---------|------------|------------------|
| KL1X12W | 12W | 1000Lm |

| Grado IP | Angulo de apertura | IRC | Marca y tipo de LED | Voltaje y frecuencia | Vida Útil | Garantía |
|----------|--------------------|-------|---------------------|----------------------|-----------|----------|
| IP20 | 24° | 80 Ra | Epistar COB | 100-240V 50/60Hz | 30.000H | 2 Años |

Temperatura de Color

| | |
|----------------------|----------------------|
| 3.000K Luz Cálida | 6.500K Luz Blanca |
|----------------------|----------------------|

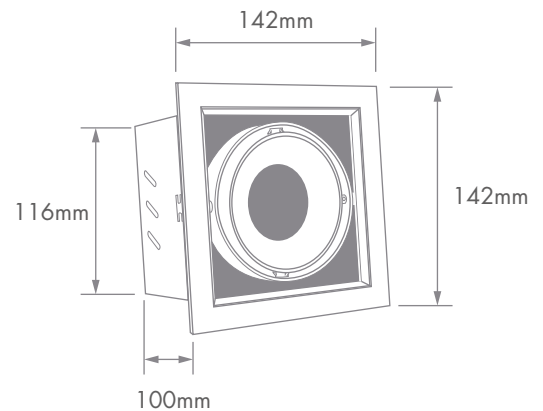
DESCRIPCIÓN GENERAL

El kardan LED 12w ECOLITE® es ideal para incrustar y para usar en almacenes de moda, boutiques, almacenes de telas, joyerías. El índice de reproducción cromática de 80ra para resaltar los colores y las virtudes de los productos.

El Kardan LED reemplaza las luminarias AR111 halójenos de 50W generando un ahorro en el consumo de energía de un 76%.

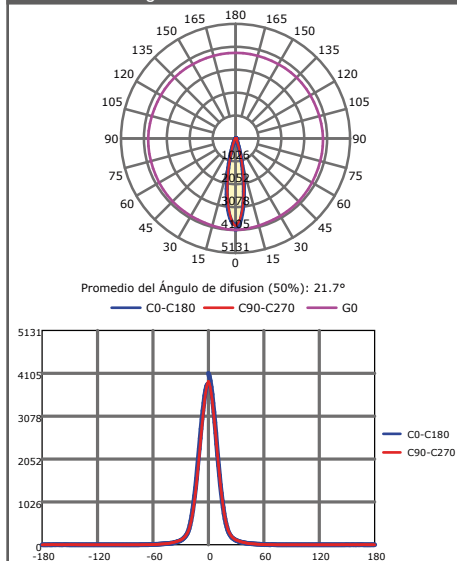
- Certificado bajo reglamento técnico de iluminación y alumbrado público RETILAP.
- Bajo consumo de energía y baja emisión de calor
- No emite radiación infrarroja / ultravioleta
- Libre de elementos tóxicos como el mercurio y el plomo
- No dimerizable

ESTRUCTURA Y DIMENSIONES

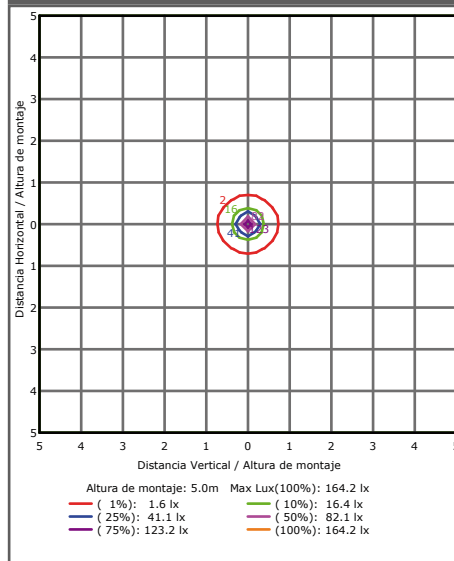


INFORMACIÓN FOTOMÉTRICA

Diagrama de Distribución Lumínica



Curva de Luminancia C0 Espacial ISO



Curva de Distancia Lumínica

