



ESPECIFICACIONES TÉCNICAS

Modelo	⚡ Potencia	💡 Flujo luminoso
LBA6015W	15W	1200Lm

Grado IP	Angulo de apertura	IRC	Marca y tipo de LED	Voltaje y frecuencia	Vida Útil	Garantía
IP20	250°	80 Ra	Epistar SMD 2835	100-240V 50/60Hz	25.000H	2 Años

Temperatura de Color

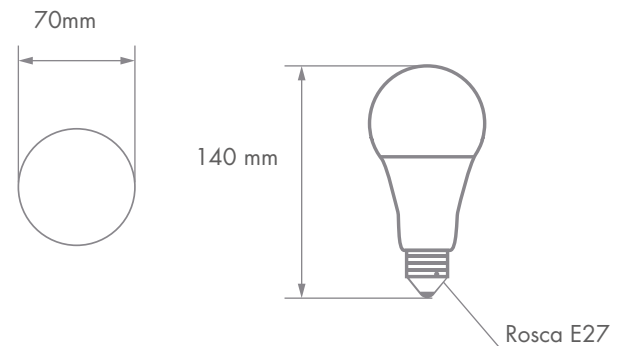
6.500K
Blanco Frío

DESCRIPCIÓN GENERAL

Los bombillos LED ECOLITE® son fabricados bajo altos estándares de calidad y tecnología. Son ideales para diferentes tipos de aplicaciones: oficinas, bancos, centros comerciales, mesas de noche, neveras.

- Certificado bajo reglamento técnico de iluminación y alumbrado público RETILAP.
- Bajo consumo de energía y baja emisión de calor
- No emite radiación infrarroja / ultravioleta
- Libre de elementos tóxicos como el mercurio y el plomo
- No dimerizable

ESTRUCTURA Y DIMENSIONES



Φ	L
70mm	140 mm

CARACTERÍSTICAS DEL PRODUCTO



INSTRUCCIONES DE SEGURIDAD:

- Desconecte la energía eléctrica antes de hacer un reemplazo y deje enfriar el bombillo
- Asegúrese de conectar el bombillo en la base y el voltaje indicado
- No utilizar con atenuadores (dimmer)
- No utilizar en luminarias cerradas o con poca ventilación