



Modelo	Potencia	Flujo luminoso
ECOPL3W	3W	270Lm
ECOPL6W	6W	540Lm

Voltaje	Vida Útil	Grado IP	Grado de Protección	Angulo de Apertura
DC 12 V	25.000h	IP68	IK08	60°

Temperatura de Color:

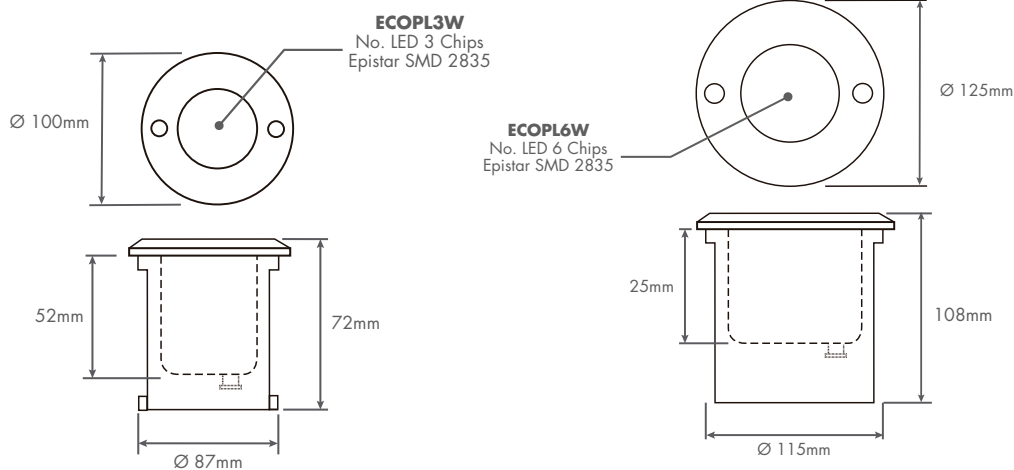
6.500K Luz Blanca 3.000K Luz Cálida RGB

DESCRIPCIÓN GENERAL

Bala LED IP68 ecolite®, es un producto diseñado para iluminar bajo ambientes extremos, con alta resistencia al agua gracias a su grado de protección IP68. Construidos bajo altos estándares de calidad y certificados bajo el reglamento técnico de iluminación y alumbrado público RETILAP, lo que garantiza un producto confiable y eficiente para todo tipo de proyecto.

- Diseño hermético a prueba de agua
- Chasis en aluminio que garantiza la correcta disipación de calor
- Libre de y elementos tóxicos como el mercurio y el plomo
- Bajo consumo de energía
- No emite radiación infrarroja / ultravioleta

ESTRUCTURA Y DIMENSIONES



Potencia	Alto	Ø	Ø Base
3W	72mm	100mm	87mm
6W	108mm	125mm	115mm

Control Remoto para Cambiar de Color y Efectos incluido en:

Temperatura de Color RGB

