



### ESPECIFICACIONES TÉCNICAS

Modelo	Potencia	Flujo luminoso
ECO300SPV24	24W	1920Lm

Grado IP	Angulo de apertura	IRC	Marca y tipo de LED	Voltaje y frecuencia	Vida Útil	Garantía
IP20	120°	75 Ra	Epistor SMD 2835	100-240V 50/60Hz	25.000h	2 Años

Temperatura de Color

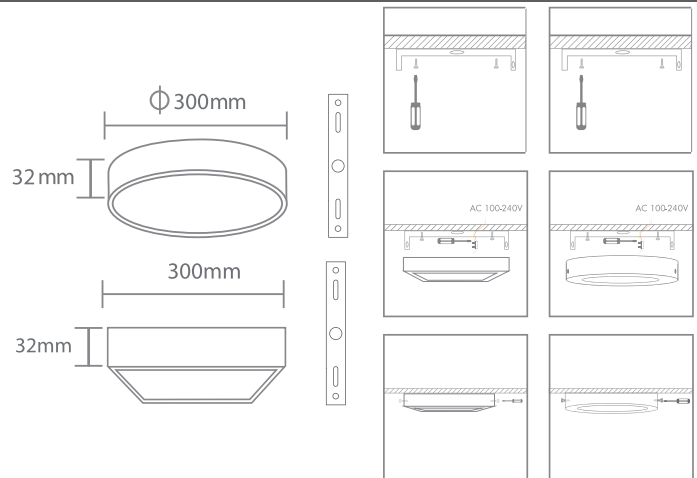
6.500k Blanco Frío	4.000k Neutro	3.000k Cálido
-----------------------	------------------	------------------

### DESCRIPCIÓN GENERAL

Los paneles LED ECOLITE® son fabricados bajo altos estándares de calidad y tecnología. Son ideales para diferentes tipos de aplicaciones: hogares, centros comerciales, restaurantes, oficinas, hospitales, aeropuertos y almacenes.

- Certificado bajo reglamento técnico de iluminación y alumbrado publico RETILAP
- Eficiente driver multivoltage que mantienen estable la corriente
- Diseño elegante y estilizado. Chasis de aluminio para mejorar la disipación de calor

### ESTRUCTURA Y DIMENSIONES



### INFORMACIÓN FOTOMÉTRICA

