

ecolite®

Innovación™  
que ilumina

FICHA  
**TÉCNICA**

CINTAS LED | AC120V



# ecolite®

## Cinta LED SMD AC120V

Ref. STR2835120V

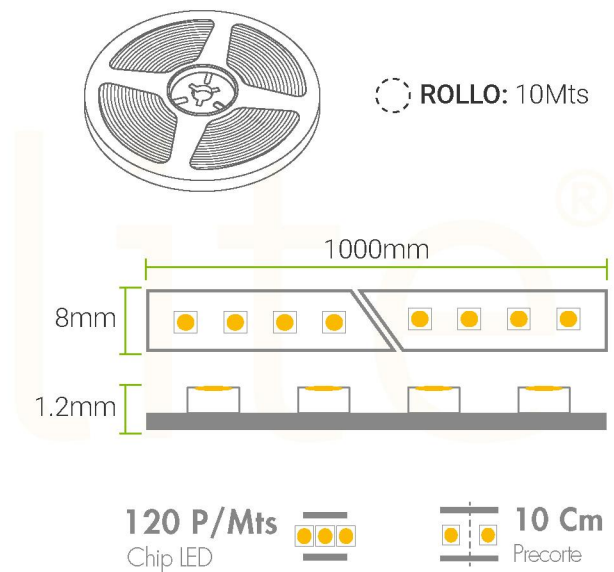


GARANTÍA 1 AÑO

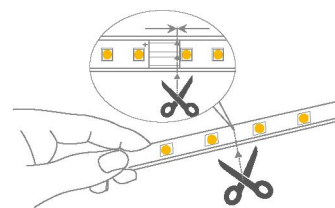
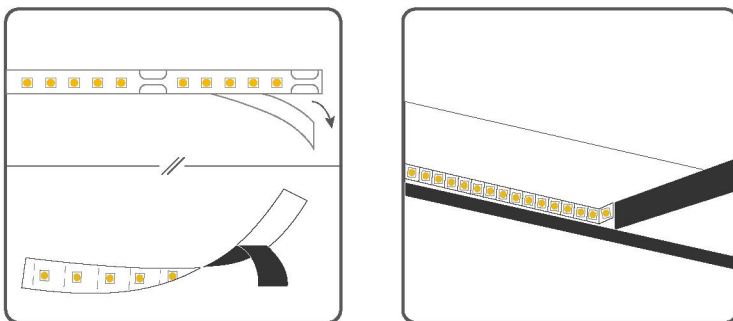
### INFORMACIÓN DEL PRODUCTO

POTENCIA	9W/Mt
VOLTAJE   FRECUENCIA	AC120V   60 Hz
TIPO DE LED	SMD
FACTOR DE POTENCIA	≥0.9
CLASE DE AISLAMIENTO	2
DIMERIZABLE	No
TEMP. DE COLOR	6.500K 4.000K 3.000K
IRC	80Ra
EFICIENCIA LUMINOSA	100Lm/W
FLUJO LUMINOSO	900Lm/Mts
ÁNGULO DE APERTURA	120°
VIDA ÚTIL	25.000h
GRADO DE PROTECCIÓN	IP20
TIPO DE MONTAJE	Sobrepuesto   Incrustado
TEMP. DE TRABAJO	-20°C + 40°C

### ESQUEMA



### FORMA DE INSTALACIÓN



Corte la cinta de acuerdo a su requerimiento (Precorte cada 10cm)

**A.** Retire el adhesivo de doble cara en la parte posterior de la cinta LED poco a poco y péguela en la superficie de instalación. Limpie la superficie de instalación, asegurándose de que esté libre de polvo y nivelada. Coloque la tira de luces de manera que la superficie luminosa quede despejada y sin obstrucciones.

### Accesorios (No incl.)



STRU8ME



STRU8MC



STRU8ML



STRU8MR

# ecolite®

## Cinta LED SMD AC120V

Ref. STR900



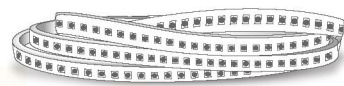
GARANTÍA  
1 AÑO



### INFORMACIÓN DEL PRODUCTO

POTENCIA	9W/Mt
VOLTAJE   FRECUENCIA	AC120V   60 Hz
TIPO DE LED	SMD
FACTOR DE POTENCIA	≥0.9
CLASE DE AISLAMIENTO	2
DIMERIZABLE	No
TEMP. DE COLOR	4.000K  3.000K
IRC	70Ra
EFICIENCIA LUMINOSA	100Lm/W
FLUJO LUMINOSO	900Lm/Mts
ÁNGULO DE APERTURA	120°
VIDA ÚTIL	25.000h
GRADO DE PROTECCIÓN	IP20
TIPO DE MONTAJE	Sobrepuesto   Incrustado
TEMP. DE TRABAJO	-20°C + 40°C

### ESQUEMA



ROLLO: 50 Mts



120 P/Mts  
Chip LED



10 Cm  
Precorte



### FORMA DE INSTALACIÓN

#### Instrucciones de Seguridad

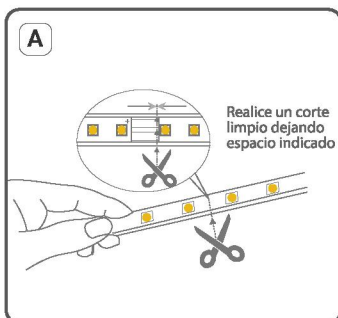
- Antes de realizar un corte asegúrese de desconectar de la energía
- Conectar la cinta en el voltaje indicado
- Los cortes solo se pueden hacer cada 10cm en el punto indicado
- Aplique pegante para PVC en la unión de la cinta con el conector y al final con la tapa extremo
- No Utilizar con atenuadores (dimmer)
- No conectar la cinta enrollada. (esto podría afectar la cinta LED)

#### Accesorios (No incl.)

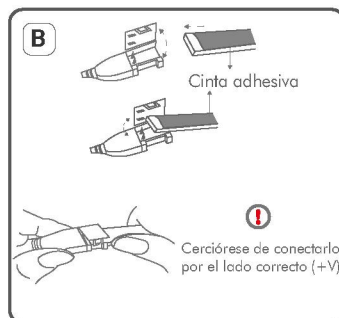


STR900-PLUG

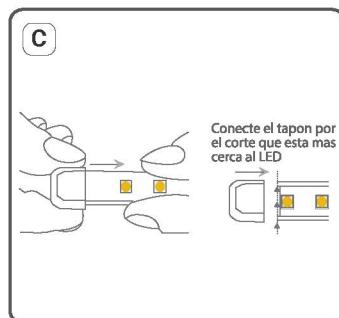
#### Instrucciones de Corte e Instalación



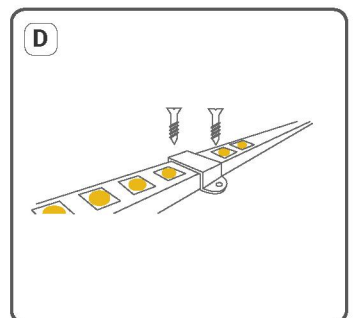
Corte la cinta de acuerdo con su requerimiento (pre-corte cada 10cm).



Abra la tapa del conector e inserte la cinta LED, cierre la tapa y presione hasta asegurar.



Utilice pegante en la unión del filtro Conector de energía y la cinta



Use las abrazaderas para fijar a la superficie de instalación.



# ecolite®

## Cinta LED COB AC120V

Ref. STRCOB120V



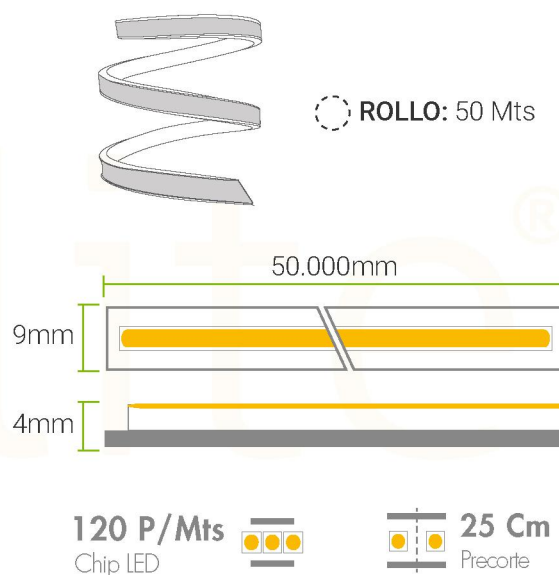
**GARANTÍA**  
1 AÑO



### INFORMACIÓN DEL PRODUCTO

POTENCIA	10W/Mt
VOLTAJE   FRECUENCIA	AC120V / 60 Hz
TIPO DE LED	COB
FACTOR DE POTENCIA	≥0.9
CLASE DE AISLAMIENTO	2
DIMERIZABLE	No
TEMP. DE COLOR	4.000K  3.000K
IRC	80Ra
EFICIENCIA LUMINOSA	80Lm/W
FLUJO LUMINOSO	800Lm/Mts
ÁNGULO DE APERTURA	120°
VIDA ÚTIL	25.000h
GRADO DE PROTECCIÓN	IP20
TIPO DE MONTAJE	Sobrepuesto   Incrustado
TEMP. DE TRABAJO	-20°C + 40°C

### ESQUEMA



### FORMA DE INSTALACIÓN

#### Instrucciones de Seguridad

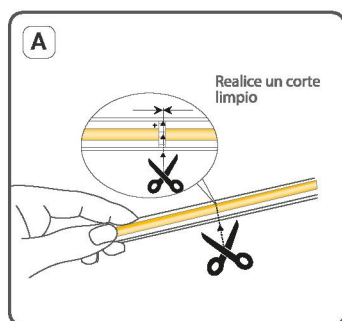
- Antes de realizar un corte asegúrese de desconectar de la energía
- Conectar la cinta en el voltaje indicado
- Los cortes solo se pueden hacer cada 25cm en el punto indicado
- Aplique pegante para PVC en la unión de la cinta con el conector y al final con la tapa extremo
- No Utilizar con atenuadores (dimmer)
- No conectar la cinta enrollada. (esto podría afectar la cinta LED)

#### Accesorios (No incl.)

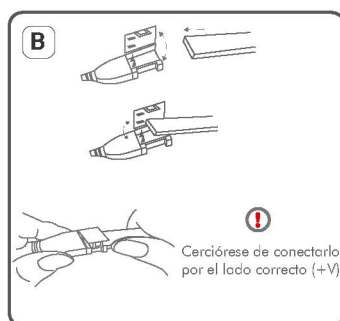


STRCOB120V-PLUG

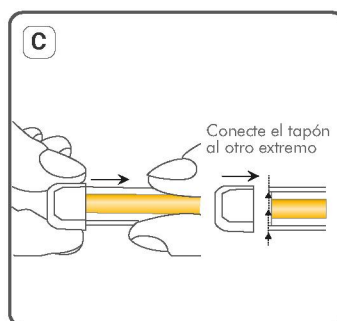
#### Instrucciones de Corte e Instalación



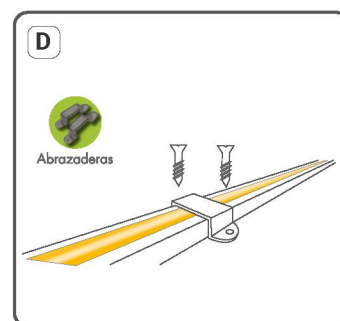
Corte la cinta de acuerdo con su requerimiento (pre-corte cada 25cm).



Abra la tapa del conector e inserte la cinta LED, cierre la tapa y presione hasta asegurar.



Utilice pegante en la unión del filtro Conector de energía y la cinta



Use las abrazaderas para fijar a la superficie de instalación.



# ecolite®

## Cinta LED SMD AC120V

Ref. STR800

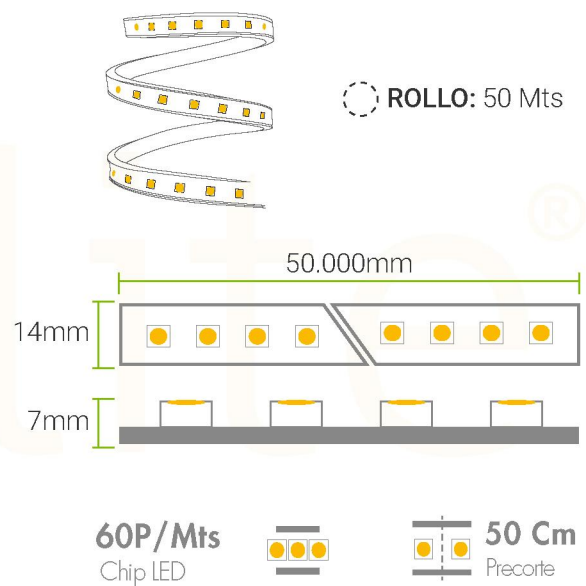


**GARANTÍA**  
1 AÑO

### INFORMACIÓN DEL PRODUCTO

POTENCIA	8W/Mt
VOLTAJE   FRECUENCIA	AC120V   60 Hz
TIPO DE LED	SMD5050
FACTOR DE POTENCIA	≥0.9
CLASE DE AISLAMIENTO	2
DIMERIZABLE	No
TEMP. DE COLOR	6.500K 4.000K 3.000K RGB
IRC	80Ra
EFICIENCIA LUMINOSA	56Lm/W
FLUJO LUMINOSO	450Lm/Mts
ÁNGULO DE APERTURA	120°
VIDA ÚTIL	25.000h
GRADO DE PROTECCIÓN	IP20
TIPO DE MONTAJE	Sobrepuesto   Incrustado
TEMP. DE TRABAJO	-20°C + 40°C

### ESQUEMA



### FORMA DE INSTALACIÓN

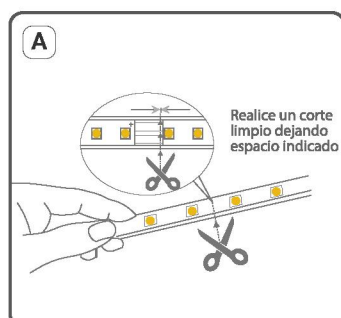
#### Instrucciones de Seguridad

- Antes de realizar un corte asegúrese de desconectar de la energía
- Conectar la cinta en el voltaje indicado
- Los cortes solo se pueden hacer cada 50cm en el punto indicado
- Aplique pegante para PVC en la unión de la cinta con el conector y al final con la tapa extremo
- No Utilizar con atenuadores (dimmer)
- No conectar la cinta enrollada. (esto podría afectar la cinta LED)

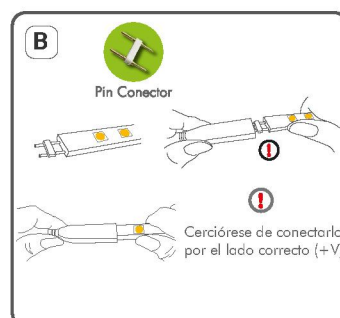
#### Accesorios (No incl.)



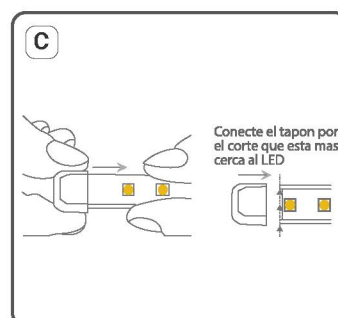
#### Instrucciones de Corte e Instalación



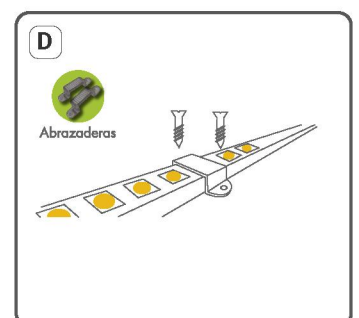
Corte la cinta de acuerdo con su requerimiento (pre-corte cada 50 cm).



Inserte el Pin conector en el extremo de la cinta que va a conectar a la energía.



Utilice pegante en la unión del filtro Conector de energía y la cinta



Use las abrazaderas para fijar a la superficie de instalación.

# ecolite®

## Cinta LED SMD AC120V

Ref. STR1100



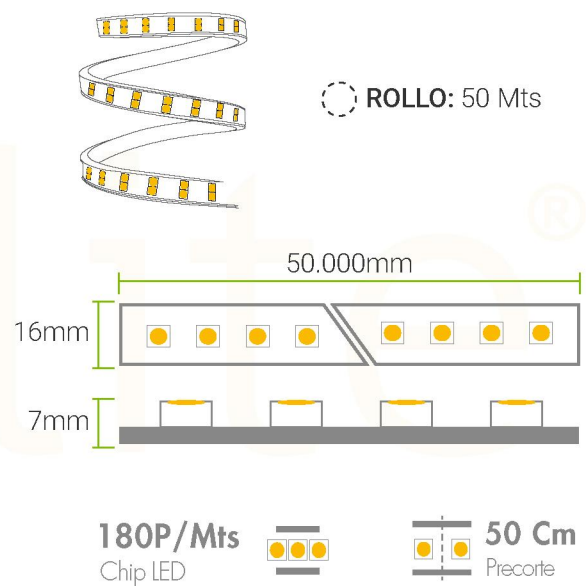
**GARANTÍA**  
1 AÑO



### INFORMACIÓN DEL PRODUCTO

POTENCIA	11W/Mt
VOLTAJE   FRECUENCIA	AC120V   50/60 Hz
TIPO DE LED	SMD2835
FACTOR DE POTENCIA	≥0.9
CLASE DE AISLAMIENTO	2
DIMERIZABLE	No
TEMP. DE COLOR	3.000K
IRC	80Ra
EFICIENCIA LUMINOSA	50Lm/W
FLUJO LUMINOSO	550Lm/Mts
ÁNGULO DE APERTURA	120°
VIDA ÚTIL	25.000h
GRADO DE PROTECCIÓN	IP20
TIPO DE MONTAJE	Sobrepuesto   Incrustado
TEMP. DE TRABAJO	-20°C + 40°C

### ESQUEMA



### FORMA DE INSTALACIÓN

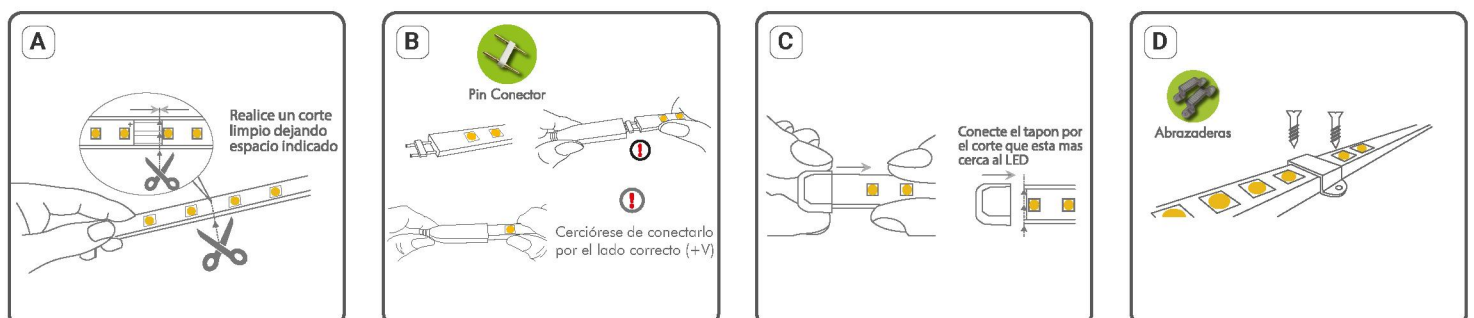
#### Instrucciones de Seguridad

- Antes de realizar un corte asegúrese de desconectar de la energía
- Conectar la cinta en el voltaje indicado
- Los cortes solo se pueden hacer cada 50cm en el punto indicado
- Aplique pegante para PVC en la unión de la cinta con el conector y al final con la tapa extremo
- No Utilizar con atenuadores (dimmer)
- No conectar la cinta enrollada. (esto podría afectar la cinta LED)

#### Accesorios (No incl.)



#### Instrucciones de Corte e Instalación



Corte la cinta de acuerdo con su requerimiento (pre-corte cada 50 cm).

Inserte el Pin conector en el extremo de la cinta que va a conectar a la energía.

Utilice pegante en la unión del filtro Conector de energía y la cinta

Use las abrazaderas para fijar a la superficie de instalación.