

ecolite®

Innovación™
que ilumina



FICHA
TÉCNICA
APLIQUES E27





ecolite®

Aplique E27 para Pared

Ref. CHL10



E27 Base 

 GARANTÍA 2 AÑOS

INFORMACIÓN DEL PRODUCTO

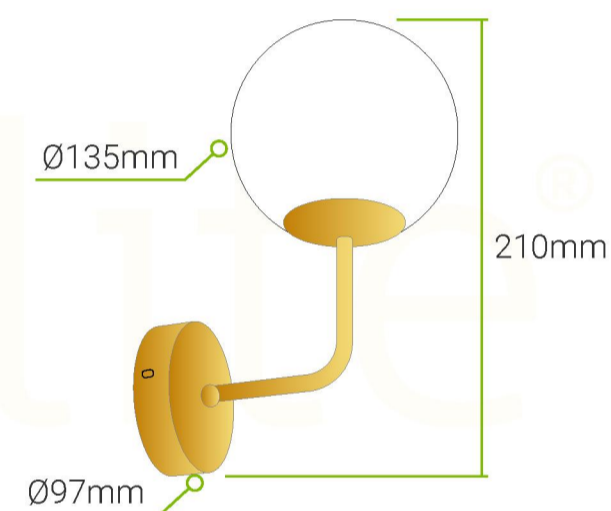
INFORMACIÓN ELÉCTRICA

POTENCIA	Carga máx.4W
VOLTAJE FRECUENCIA	AC100-240V 50/60Hz
BASE/ROSCA	Rosca E27
DISTRIBUCIÓN DE LUZ	Bombillo E27
CLASE	2
DIMERIZABLE	Solo con Bombillo Dimenzable

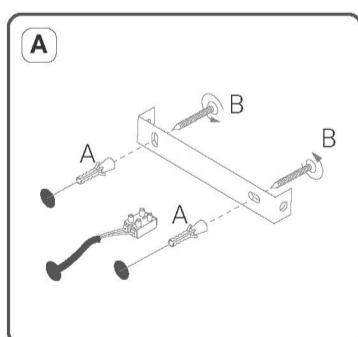
INFORMACIÓN FÍSICA

CHASIS	Aluminio
ÓPTICA	Vidrio
COLOR DE CHASIS	Dorado 
GRADO DE PROTECCIÓN	IP20
TIPO DE MONTAJE	Sobreponer

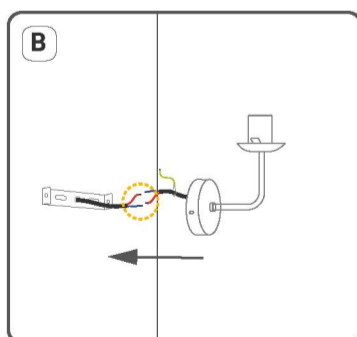
ESQUEMA



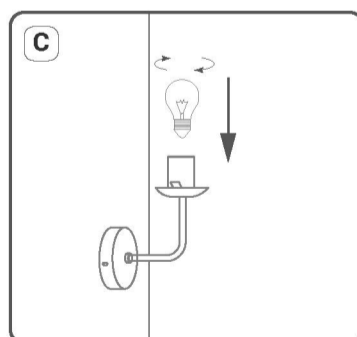
FORMA DE INSTALACIÓN



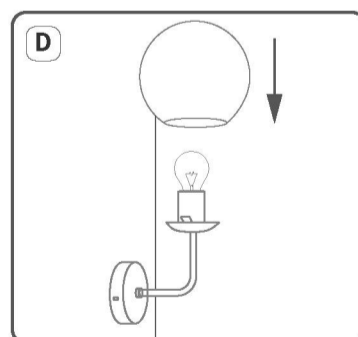
Saque la placa de la base de la luminaria. Luego, sitúe y fije la placa en la superficie de instalación.



Utilice un destornillador para fijar la base de la luminaria a la placa, asegurándose de realizar previamente la conexión eléctrica correspondiente.



Coloque el bombillo E27 a la base del aplique



Instale la cubierta al chasis

ecolite®

Aplique E27 para Pared

Ref. CHL11

E27
Base



GARANTÍA
2 AÑOS



INFORMACIÓN DEL PRODUCTO

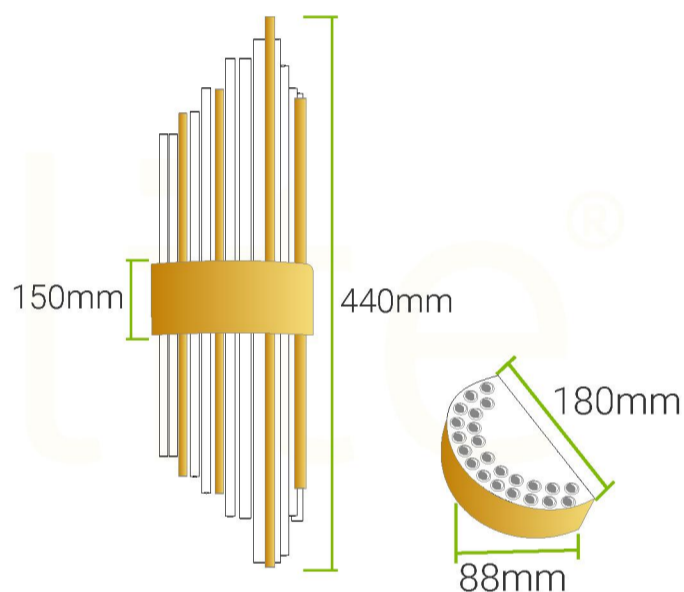
INFORMACIÓN ELÉCTRICA

POTENCIA	Carga máx.8W
VOLTAJE FRECUENCIA	AC100-240V 50/60Hz
BASE/ROSCA	Rosca E27x2
DISTRIBUCIÓN DE LUZ	Bombillo E27
CLASE	2
DIMERIZABLE	Solo con Bombillo Dimenzable

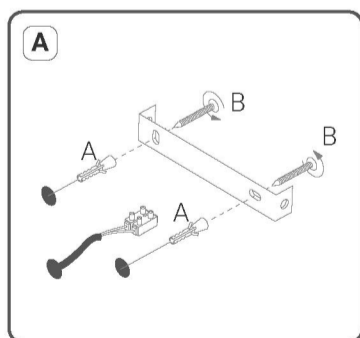
INFORMACIÓN FÍSICA

CHASIS	Aluminio
ÓPTICA	Vidrio
COLOR DE CHASIS	Dorado
GRADO DE PROTECCIÓN	IP20
TIPO DE MONTAJE	Sobreponer

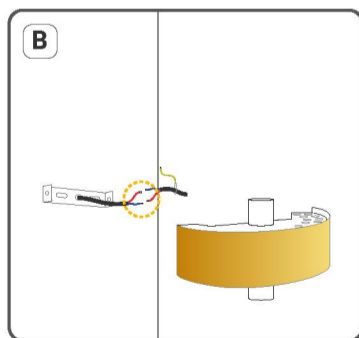
ESQUEMA



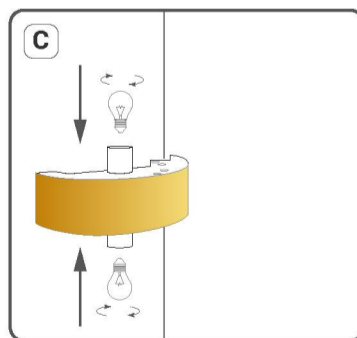
FORMA DE INSTALACIÓN



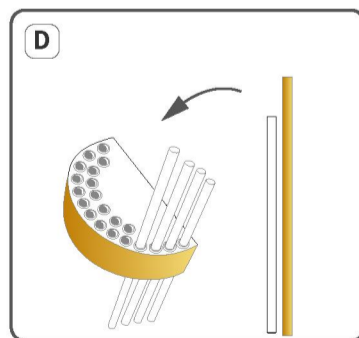
Saque la placa de la base de la luminaria. Luego, sitúe y fije la placa en la superficie de instalación.



Utilice un destornillador para fijar la base de la luminaria a la placa, asegurándose de realizar previamente la conexión eléctrica correspondiente.



Coloque el bombillo E27 en la parte superior e inferior del aplique



Instale las distintas barras en los orificios de la base del aplique

ecolite®

Aplique E27 para Pared

Ref. CHL12

E27
Base



GARANTÍA
2 AÑOS

INFORMACIÓN DEL PRODUCTO

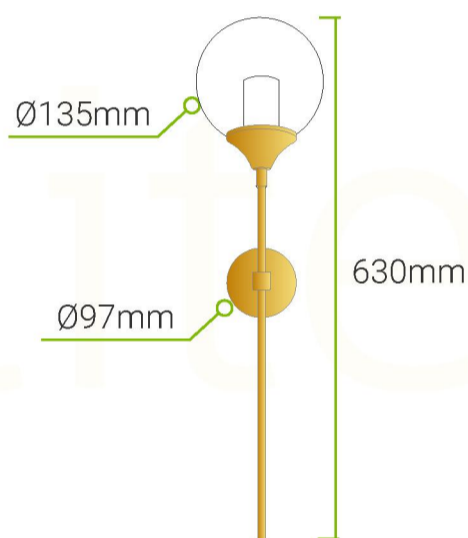
INFORMACIÓN ELÉCTRICA

POTENCIA	Carga máx.4W
VOLTAJE FRECUENCIA	AC100-240V 50/60Hz
BASE/ROSCA	Rosca E27
DISTRIBUCIÓN DE LUZ	Bombillo E27
CLASE	2
DIMERIZABLE	Solo con Bombillo Dimenzable

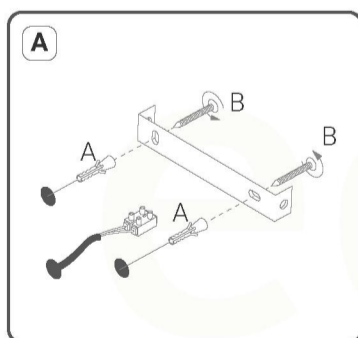
INFORMACIÓN FÍSICA

CHASIS	Aluminio
ÓPTICA	Vidrio
COLOR DE CHASIS	Dorado
GRADO DE PROTECCIÓN	IP20
TIPO DE MONTAJE	Sobreponer

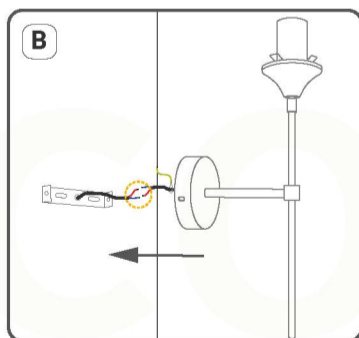
ESQUEMA



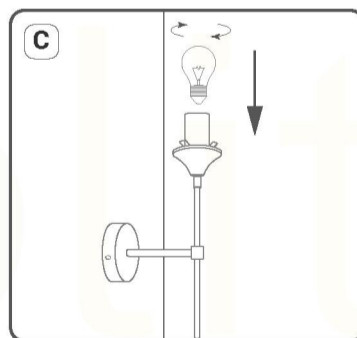
FORMA DE INSTALACIÓN



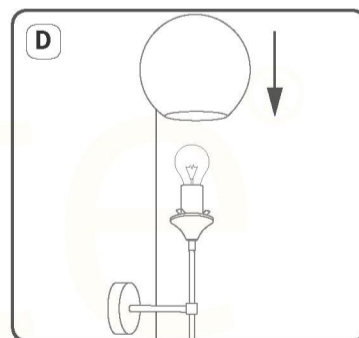
Saque la placa de la base de la luminaria. Luego, sitúe y fije la placa en la superficie de instalación.



Utilice un destornillador para fijar la base de la luminaria a la placa, asegurándose de realizar previamente la conexión eléctrica correspondiente.



Coloque el bombillo E27 a la base del aplique



Instale la cubierta al chasis

ecolite®

Aplique E27 para Pared

Ref. CHL13

E27
Base



PAG WEB

GARANTÍA
2 AÑOS

INFORMACIÓN DEL PRODUCTO

INFORMACIÓN ELÉCTRICA

POTENCIA	Carga máx.4W
VOLTAJE FRECUENCIA	AC100-240V 50/60Hz
BASE/ROSCA	Rosca E27
DISTRIBUCIÓN DE LUZ	Bombillo E27
CLASE	2
DIMERIZABLE	Solo con Bombillo Dimenzable

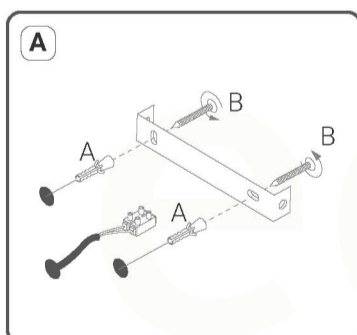
INFORMACIÓN FÍSICA

CHASIS	Aluminio
ÓPTICA	Acrílico
COLOR DE CHASIS	Dorado
GRADO DE PROTECCIÓN	IP20
TIPO DE MONTAJE	Sobreponer

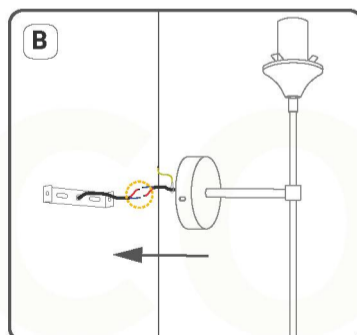
ESQUEMA



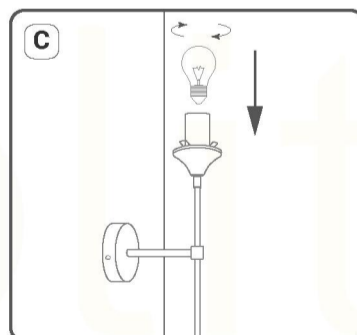
FORMA DE INSTALACIÓN



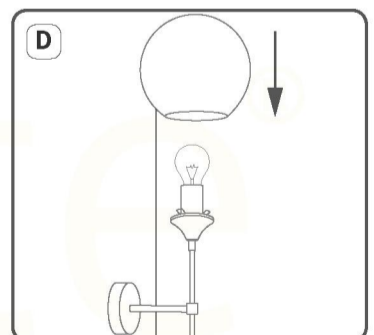
Saque la placa de la base de la luminaria. Luego, sitúe y fije la placa en la superficie de instalación.



Utilice un destornillador para fijar la base de la luminaria a la placa, asegurándose de realizar previamente la conexión eléctrica correspondiente.



Coloque el bombillo E27 a la base del aplique



Instale la cubierta al chasis



ecolite®

Aplique E27 para Pared

Ref. CHL15



PAG WEB



E27 Base 

 GARANTÍA 2 AÑOS

INFORMACIÓN DEL PRODUCTO

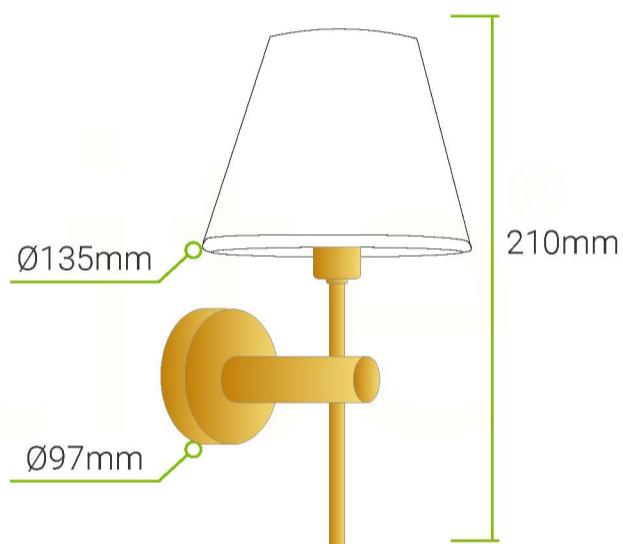
INFORMACIÓN ELÉCTRICA

POTENCIA	Carga máx.4W
VOLTAJE FRECUENCIA	AC100-240V 50/60Hz
BASE/ROSCA	Rosca E27
DISTRIBUCIÓN DE LUZ	Bombillo E27
CLASE	2
DIMERIZABLE	Solo con Bombillo Dimenzable

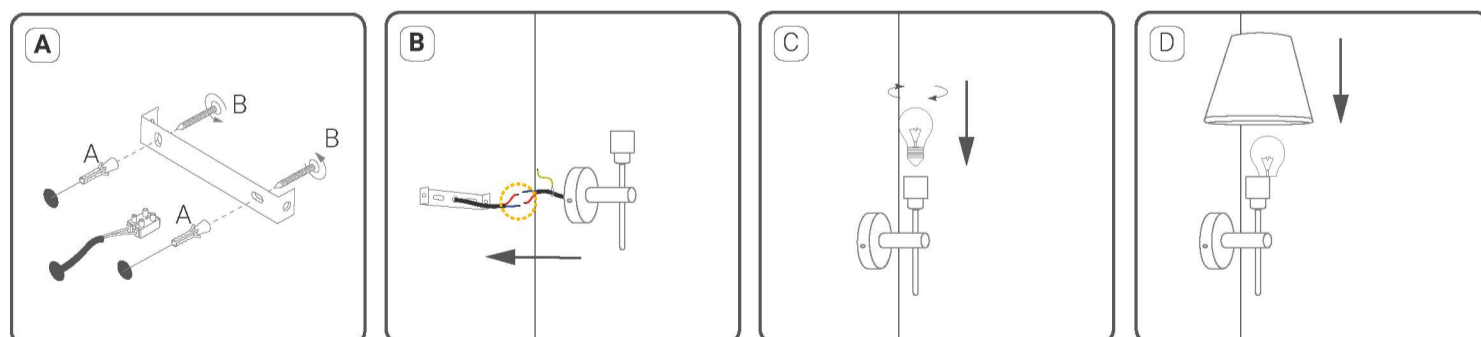
INFORMACIÓN FÍSICA

CHASIS	Aluminio
ÓPTICA	Acrílico
COLOR DE CHASIS	Dorado 
GRADO DE PROTECCIÓN	IP20
TIPO DE MONTAJE	Sobreponer

ESQUEMA



FORMA DE INSTALACIÓN



Saque la placa de la base de la luminaria. Luego, sitúe y fije la placa en la superficie de instalación.

Utilice un destornillador para fijar la base de la luminaria a la placa, asegurándose de realizar previamente la conexión eléctrica correspondiente.

Coloque el bombillo E27 a la

Instale la cubierta al chasis base del aplique