

ecolite®

Innovación™
que ilumina



FICHA
TÉCNICA

BALAS PARA GU10 | ALUMINIO



ecolite®

Bala para GU10

Ref. DLGUALA



Producto Recomendado
Bombillo LED GU10
Carga Nominal Max. 7W



GARANTÍA 2 AÑOS

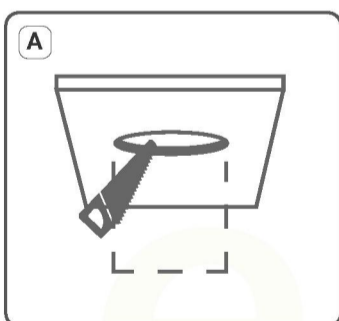
INFORMACIÓN DEL PRODUCTO

POTENCIA	Carga Máx. 7W
VOLTAJE	AC100-240V
BASE	Base GU10
DISTRIBUCIÓN DE LUZ	Bombillo GU10
CLASE DE AISLAMIENTO	2
CARACTERÍSTICA	Recesada
CHASIS	Aluminio
COLOR DE CHASIS	Blanco + Negro
GRADO DE PROTECCIÓN	IP20
TIPO DE MONTAJE	Incrustar

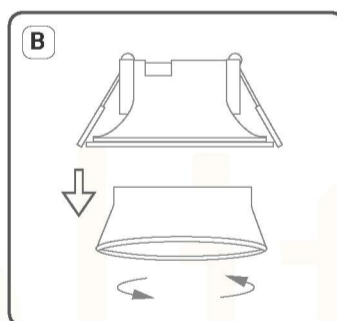
ESQUEMA



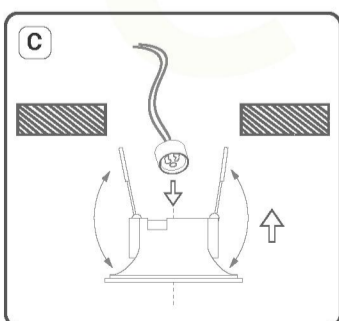
FORMA DE INSTALACIÓN



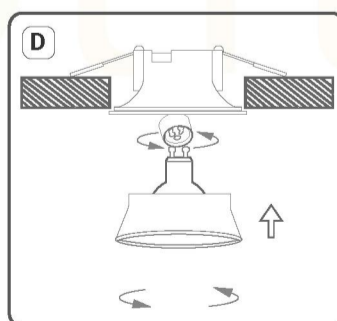
Realice una perforación para la incrustación de la bala GU10.



Retire el aro frontal del cilindro GU10.



Pase el socket a través de la bala gu10 e introduzca la bala gu10 en el agujero



Coloque el bombillo en el socket y gírelo para asegurar, ahora presione el bombillo al aro frontal y lleve todo el conjunto a la bala GU10 girando hasta escuchar un click asegurándose que su instalación este corre

ecolite®

Bala para GU10

Ref. DLGUALAB



Producto Recomendado
Bombillo LED GU10
Carga Nominal Max. 7W

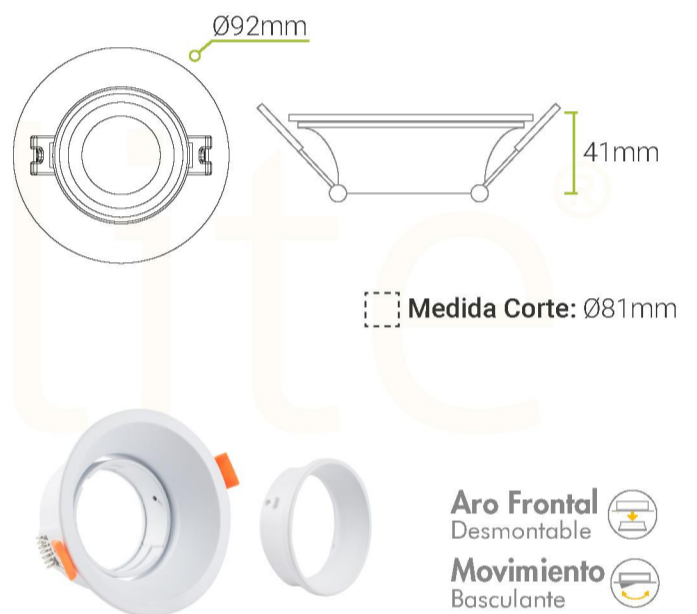
GARANTÍA
2 AÑOS



INFORMACIÓN DEL PRODUCTO

POTENCIA	Carga Máx. 7W
VOLTAJE	AC100-240V
BASE	Base GU10
DISTRIBUCIÓN DE LUZ	Bombillo GU10
CLASE DE AISLAMIENTO	2
CARACTERÍSTICA	Recesada/Basculante
CHASIS	Aluminio
COLOR DE CHASIS	Blanco <input type="checkbox"/> Negro <input checked="" type="checkbox"/>
GRADO DE PROTECCIÓN	IP20
TIPO DE MONTAJE	Incrustar

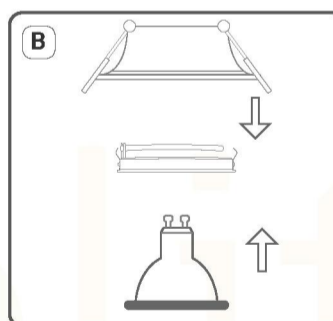
ESQUEMA



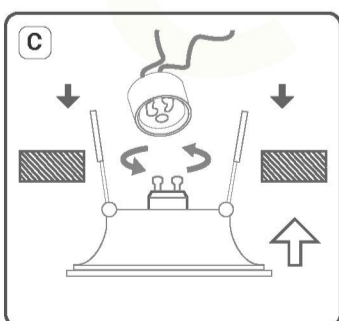
FORMA DE INSTALACIÓN



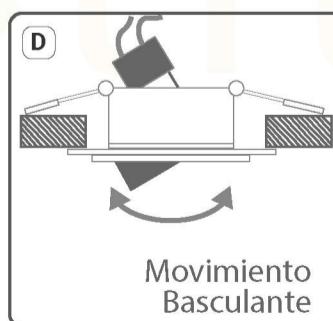
Realice una perforación para la incrustación de la bala GU10.



Retire el aro frontal de la bala GU10. Coloque el bombillo en el aro frontal hasta escuchar el click.



Coloque el bombillo en socket y gírelo hasta fijarlo. Luego lleve la bala hacia la perforación.



Asegúrese de que la Bala GU10 quede fija en la superficie. Direcione el haz de luz con el sistema basculante hacia la posición deseada.

ecolite®

Bala para GU10

Ref. DLGUALCC



Producto Recomendado
Bombillo LED GU10
Carga Nominal Max. 7W

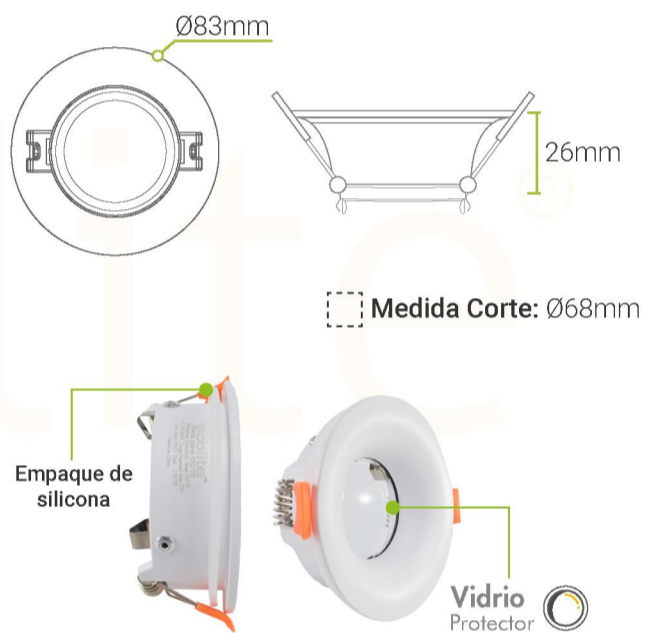
GARANTÍA
2 AÑOS



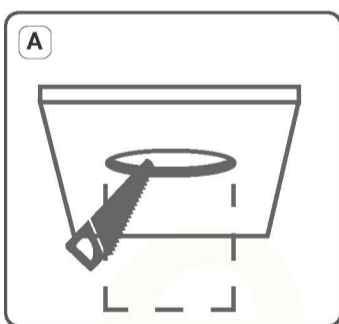
INFORMACIÓN DEL PRODUCTO

POTENCIA	Carga Máx. 7W
VOLTAJE	AC100-240V
BASE	Base GU10
DISTRIBUCIÓN DE LUZ	Bombillo GU10
CLASE DE AISLAMIENTO	2
CARACTERÍSTICA	Recesada
CHASIS	Aluminio
COLOR DE CHASIS	Blanco <input type="checkbox"/> Negro <input checked="" type="checkbox"/>
GRADO DE PROTECCIÓN	IP20
TIPO DE MONTAJE	Incrustar

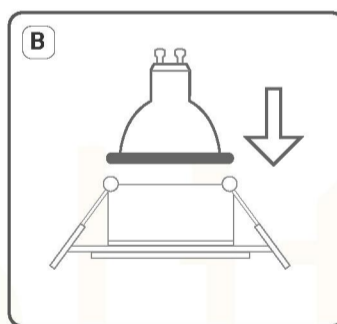
ESQUEMA



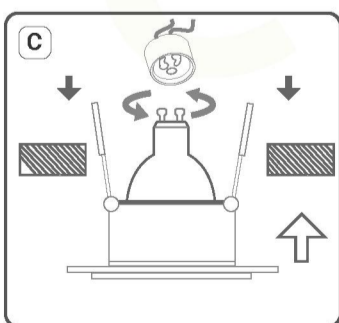
FORMA DE INSTALACIÓN



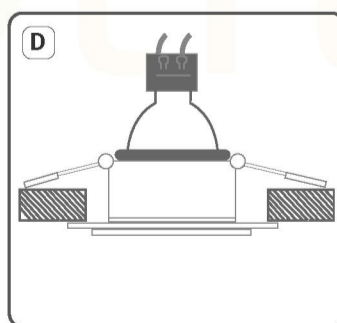
Realice una perforación para la incrustación de la bala GU10.



Presione el bombillo a la base interna hasta escuchar el click y asegúrese que se fije a la bala GU10.



Coloque el bombillo en el socket y gírelo hasta fijarlo. Lleve la bala GU10 hacia la perforación.



Asegúrese de que la Bala GU10 quede fija en la superficie.

ecolite®

Bala para GU10

Ref. DLGUALABSQ



Producto Recomendado
Bombillo LED GU10
Carga Nominal Max. 7W

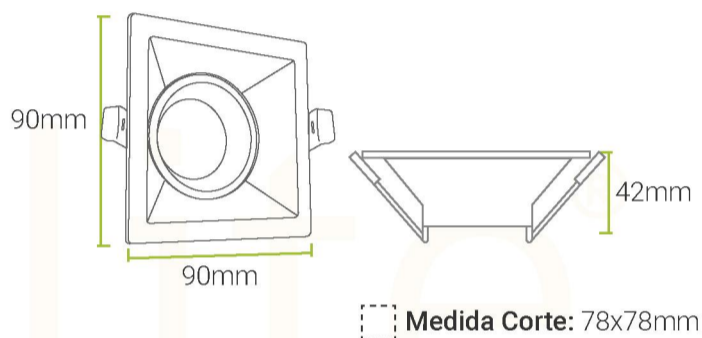


GARANTÍA 2 AÑOS

INFORMACIÓN DEL PRODUCTO

POTENCIA	Carga Máx. 7W
VOLTAJE	AC100-240V
BASE	Base GU10
DISTRIBUCIÓN DE LUZ	Bombillo GU10
CLASE DE AISLAMIENTO	2
CARACTERÍSTICA	Recesada/Basculante
CHASIS	Aluminio
COLOR DE CHASIS	Blanco <input type="checkbox"/> Negro <input checked="" type="checkbox"/>
GRADO DE PROTECCIÓN	IP20
TIPO DE MONTAJE	Incrustar

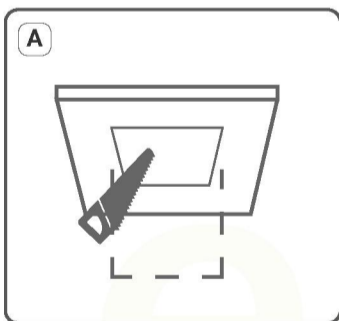
ESQUEMA



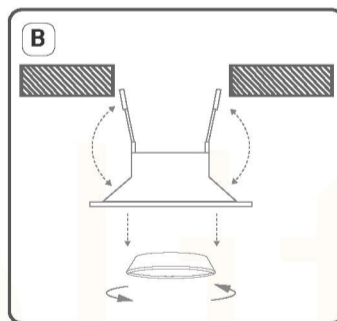
Aro Frontal Desmontable

Movimiento Basculante

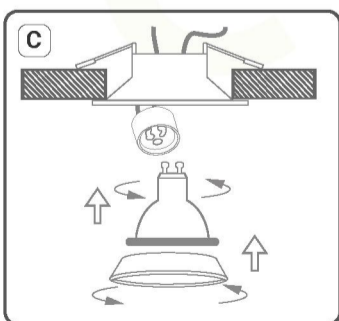
FORMA DE INSTALACIÓN



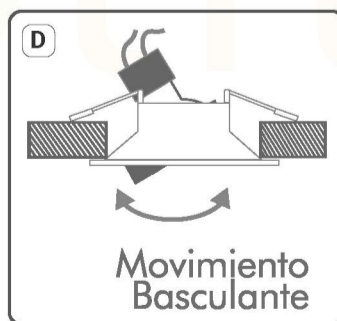
Realice una perforación para la incrustación de la bala GU10.



Retire el aro frontal de la bala GU10. Luego llévela hacia la perforación. Asegurándose que quede fija en la superficie.



Coloque el bombillo en el socket y presiónelo al aro frontal hasta escuchar el click.



Asegúrese de que la Bala GU10 quede fija en la superficie. Dirija el haz de luz con el sistema basculante hacia la posición deseada.