

ecolite[®]

Innovación[™]
que ilumina

FICHA
TÉCNICA

BALAS PARA GU10 | POLICARBONATO

ecolite®

Bala para GU10

Ref. DLGU10B



Producto Recomendado
Bombillo LED GU10
Carga Nominal Max. 7W

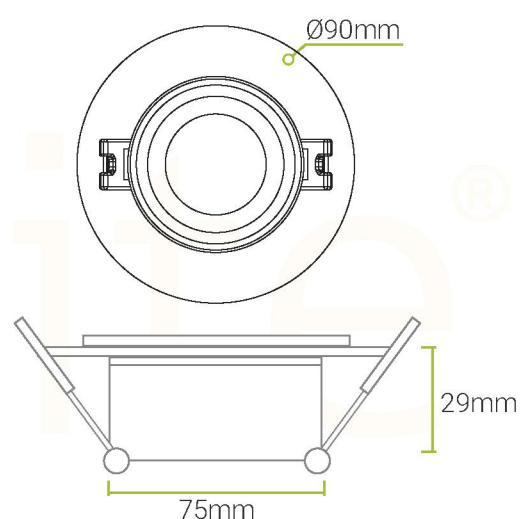
GARANTÍA
2 AÑOS



INFORMACIÓN DEL PRODUCTO

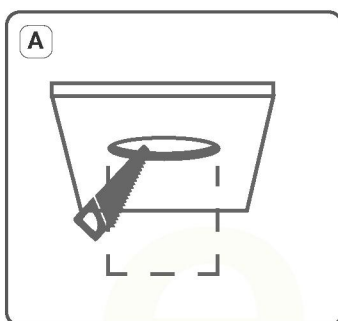
POTENCIA	Carga Máx. 7W
VOLTAJE	AC100-240V
BASE	Base GU10
DISTRIBUCIÓN DE LUZ	Bombillo GU10
CLASE DE AISLAMIENTO	2
CARACTERÍSTICA	Recesada/Basculante
CHASIS	Policarbonato
COLOR DE CHASIS	Blanco <input type="checkbox"/> Negro <input checked="" type="checkbox"/>
GRADO DE PROTECCIÓN	IP20
TIPO DE MONTAJE	Incrustar

ESQUEMA

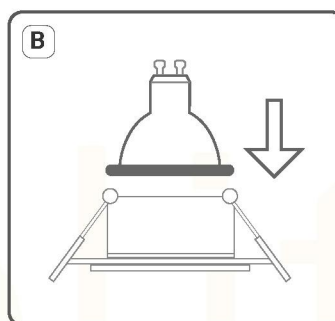


Medida Corte: Ø75mm

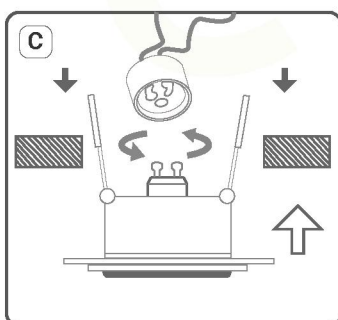
FORMA DE INSTALACIÓN



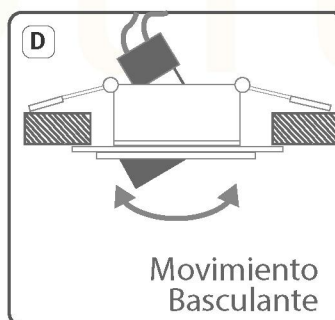
Realice una perforación para la incrustación de la bala GU10..



Presione el bombillo a la base interna hasta escuchar el click y asegúrese que se fije a la bala GU10.



Coloque el bombillo en el socket y gírelo hasta fijarlo. Lleve la bala GU10 hacia la perforación.



Asegúrese de que la Bala GU10 quede fija en la superficie. Dirija el haz de luz con el sistema basculante hacia la posición deseada.

Movimiento Basculante

ecolite®

Bala para GU10

Ref. DLGU10B



Producto Recomendado
Bombillo LED GU10
Carga Nominal Max. 7W

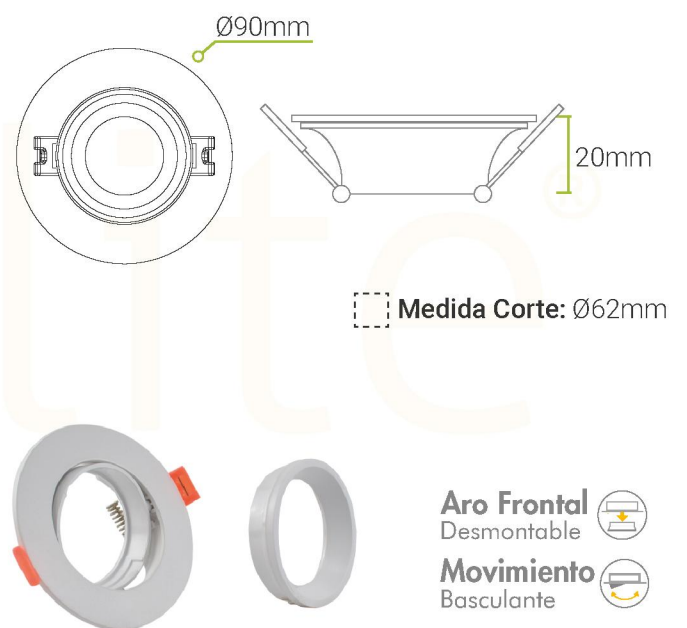
GARANTÍA
2 AÑOS



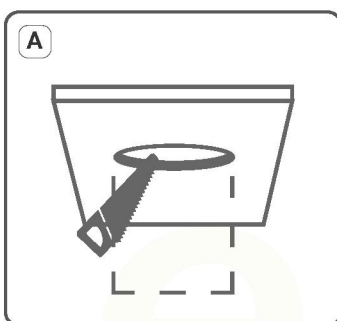
INFORMACIÓN DEL PRODUCTO

POTENCIA	Carga Máx. 7W
VOLTAJE	AC100-240V
BASE	Base GU10
DISTRIBUCIÓN DE LUZ	Bombillo GU10
CLASE DE AISLAMIENTO	2
CARACTERÍSTICA	Recesada/Basculante
CHASIS	Policarbonato
COLOR DE CHASIS	Blanco <input type="checkbox"/>
GRADO DE PROTECCIÓN	IP20
TIPO DE MONTAJE	Incrustar

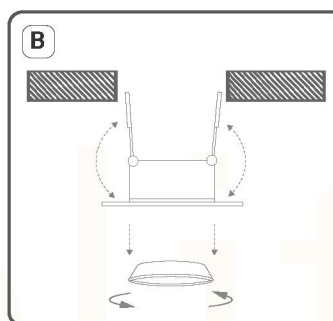
ESQUEMA



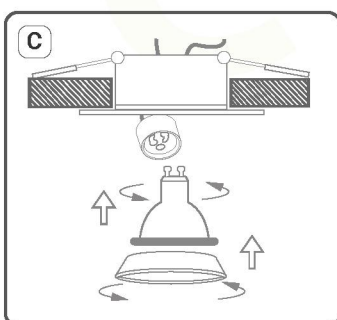
FORMA DE INSTALACIÓN



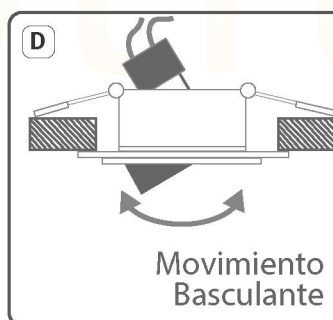
Realice una perforación para la incrustación de la bala GU10.



Retire el aro frontal de la bala GU10. Luego llévela hacia la perforación. Asegurándose que quede fija en la superficie.



Coloque el bombillo en el socket y presiónelo al aro frontal hasta escuchar el click.



Asegúrese de que la Bala GU10 quede fija en la superficie. Dirija el haz de luz con el sistema basculante hacia la posición deseada.

ecolite®

Bala para GU10

Ref. DLGU10AB



Producto Recomendado
Bombillo LED GU10
Carga Nominal Max. 7W

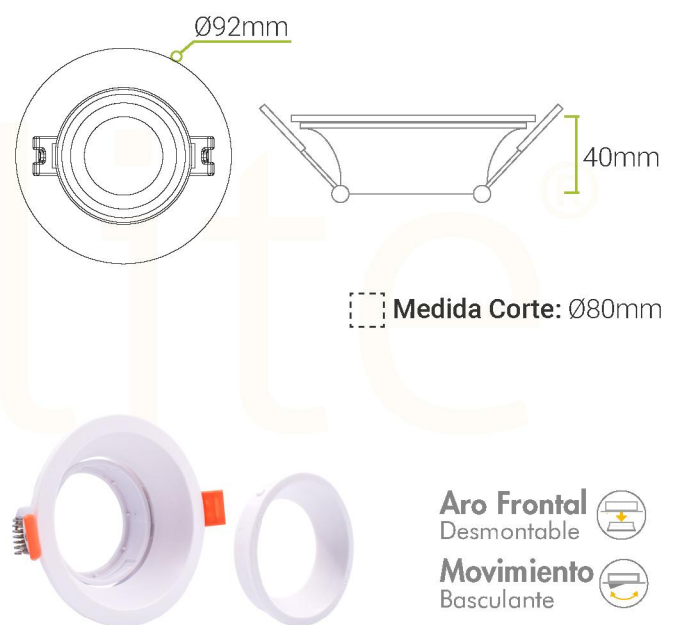
GARANTÍA
2 AÑOS



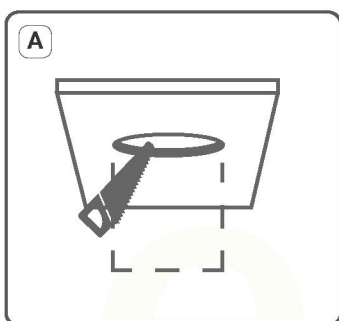
INFORMACIÓN DEL PRODUCTO

POTENCIA	Carga Máx. 7W
VOLTAJE	AC100-240V
BASE	Base GU10
DISTRIBUCIÓN DE LUZ	Bombillo GU10
CLASE DE AISLAMIENTO	2
CARACTERÍSTICA	Recesada/Basculante
CHASIS	Policarbonato
COLOR DE CHASIS	Blanco <input type="checkbox"/> Negro <input checked="" type="checkbox"/>
GRADO DE PROTECCIÓN	IP20
TIPO DE MONTAJE	Incrustar

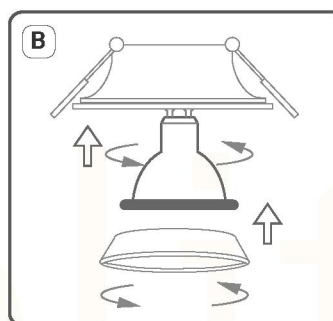
ESQUEMA



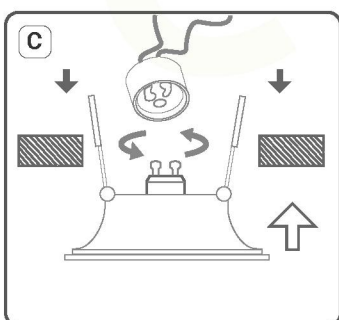
FORMA DE INSTALACIÓN



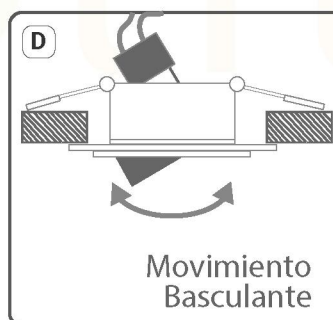
Realice una perforación para la incrustación de la bala GU10.



Retire el aro frontal de la bala GU10. Coloque el bombillo en el aro frontal hasta escuchar el click.



Coloque el bombillo en el socket y gírelo hasta fijarlo. Luego lleve la bala hacia la perforación.



Asegúrese de que la Bala GU10 quede fija en la superficie. Direcione el haz de luz con el sistema basculante hacia la posición deseada.

ecolite®

Bala para GU10

Ref. DLGU10CC



Producto Recomendado
Bombillo LED GU10
Carga Nominal Max. 7W

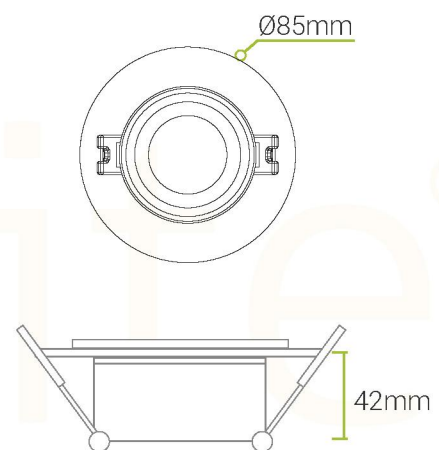


GARANTÍA
2 AÑOS

INFORMACIÓN DEL PRODUCTO

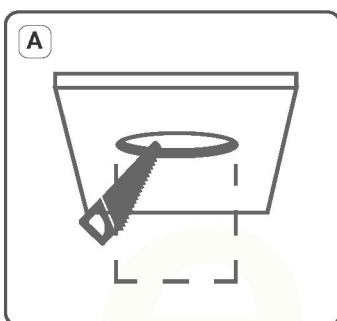
POTENCIA	Carga Máx. 7W
VOLTAJE	AC100-240V
BASE	Base GU10
DISTRIBUCIÓN DE LUZ	Bombillo GU10
CLASE DE AISLAMIENTO	2
CARACTERÍSTICA	Recesada
CHASIS	Policarbonato
COLOR DE CHASIS	Blanco <input type="checkbox"/> Negro <input checked="" type="checkbox"/>
GRADO DE PROTECCIÓN	IP20
TIPO DE MONTAJE	Incrustar

ESQUEMA

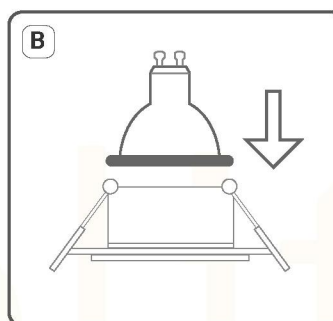


Medida Corte: Ø65mm

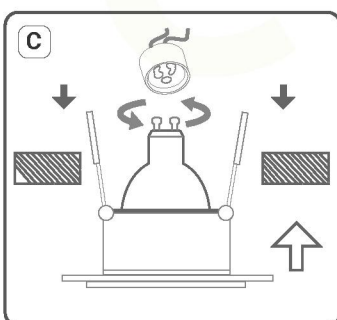
FORMA DE INSTALACIÓN



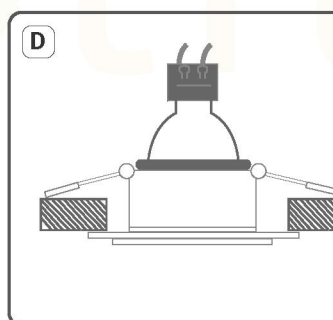
Realice una perforación para la incrustación de la bala GU10.



Presione el bombillo a la base interna hasta escuchar el click y asegúrese que se fije a la bala GU10.



Coloque el bombillo en el socket y gírelo hasta fijarlo. Lleve la bala GU10 hacia la perforación.



Asegúrese de que la Bala GU10 quede fija en la superficie.

ecolite®

Bala para GU10

Ref. DLGU10A



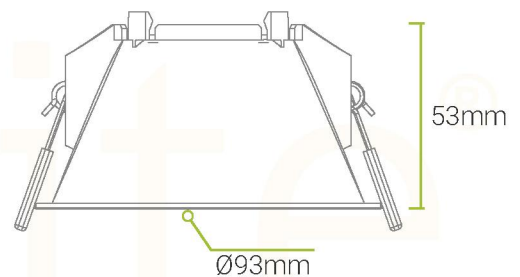
Producto Recomendado
Bombillo LED GU10
Carga Nominal Max. 7W

GARANTÍA
2 AÑOS

INFORMACIÓN DEL PRODUCTO

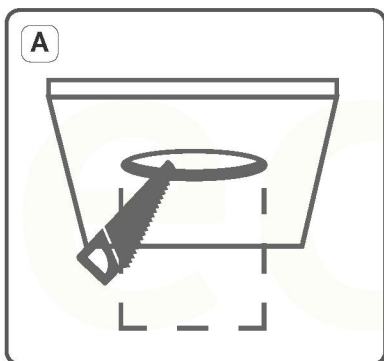
POTENCIA	Carga Máx. 7W
VOLTAJE	AC100-240V
BASE	Base GU10
DISTRIBUCIÓN DE LUZ	Bombillo GU10
CLASE DE AISLAMIENTO	2
CARACTERÍSTICA	Recesada
CHASIS	Policarbonato
COLOR DE CHASIS	Champagne <input type="checkbox"/> Blanco <input type="checkbox"/> Negro <input type="checkbox"/>
GRADO DE PROTECCIÓN	IP20
TIPO DE MONTAJE	Incrustar

ESQUEMA

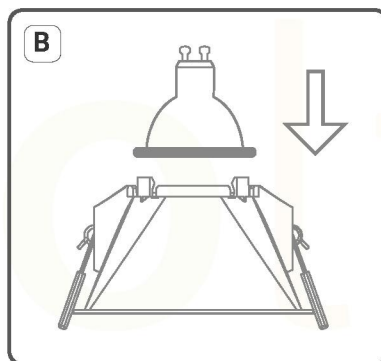


Medida Corte: Ø85mm

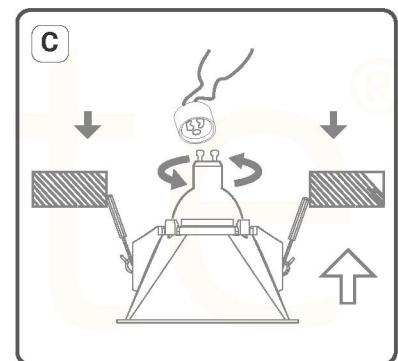
FORMA DE INSTALACIÓN



Realice una perforación para la incrustación de la bala GU10.



Presione el bombillo a la base interna hasta escuchar el click y asegurese que se fije a la bala GU10.



Coloque el bombillo en el socket y gírelo hasta fijarlo. Lleve la bala GU10 hacia la perforación.

ecolite®

Bala para GU10

Ref. DLGU10ASQ



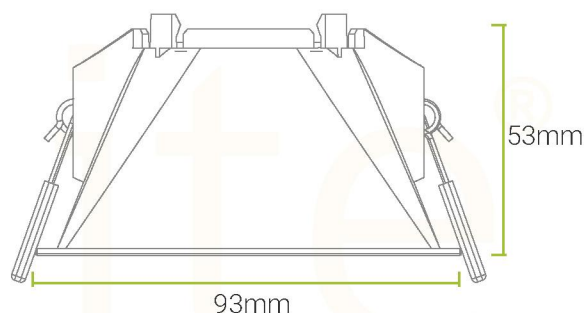
Producto Recomendado
Bombillo LED GU10
Carga Nominal Max. 7W

GARANTÍA
2 AÑOS

INFORMACIÓN DEL PRODUCTO

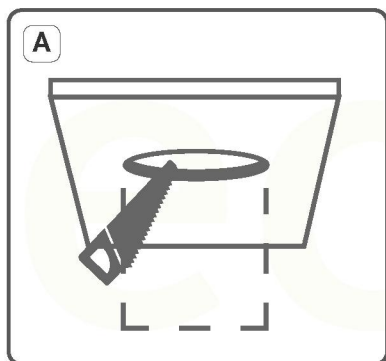
POTENCIA	Carga Máx. 7W
VOLTAJE	AC100-240V
BASE	Base GU10
DISTRIBUCIÓN DE LUZ	Bombillo GU10
CLASE DE AISLAMIENTO	2
CARACTERÍSTICA	Recesada
CHASIS	Policarbonato
COLOR DE CHASIS	Champagne <input type="checkbox"/> Blanco <input type="checkbox"/> Negro <input checked="" type="checkbox"/>
GRADO DE PROTECCIÓN	IP20
TIPO DE MONTAJE	Incrustar

ESQUEMA

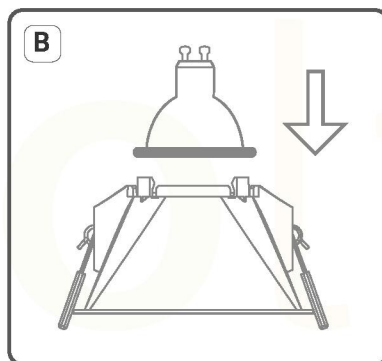


Medida Corte: Ø83x83mm

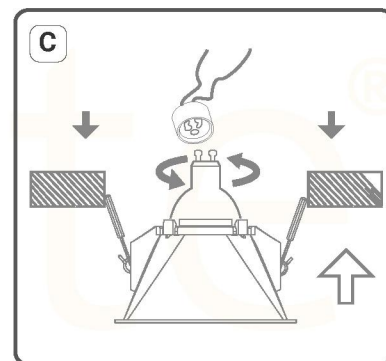
FORMA DE INSTALACIÓN



Realice una perforación para la incrustación de la bala GU10.



Presione el bombillo a la base interna hasta escuchar el click y asegurese que se fije a la bala GU10.



Coloque el bombillo en el socket y gírelo hasta fijarlo. Lleve la bala GU10 hacia la perforación.