

ecolite®

Innovación™
que ilumina

FICHA
TÉCNICA

BALAS PARA GU10 | SOBREPONER

ecolite®

Bala para GU10

Ref. DLGU10CSQ



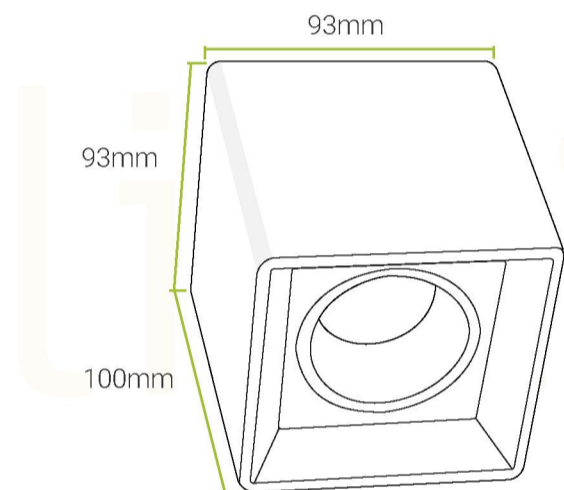
Producto Recomendado
Bombillo LED GU10
Carga Nominal Max. 7W

GARANTÍA
2 AÑOS

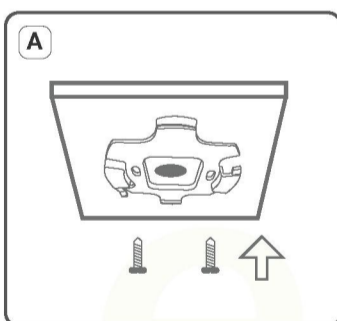
INFORMACIÓN DEL PRODUCTO

POTENCIA	Carga Máx. 7W
VOLTAJE	AC100-240V
BASE	Base GU10
DISTRIBUCIÓN DE LUZ	GU10
CLASE DE AISLAMIENTO	2
CARACTERÍSTICA	Recesada
CHASIS	Policarbonato
COLOR DE CHASIS	Blanco <input type="checkbox"/> Negro <input checked="" type="checkbox"/>
GRADO DE PROTECCIÓN	IP20
TIPO DE MONTAJE	Sobreponer

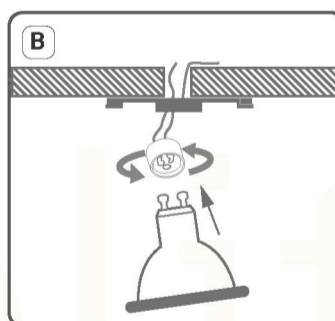
ESQUEMA



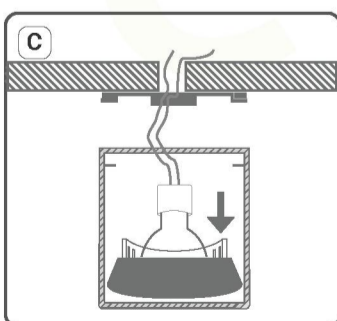
FORMA DE INSTALACIÓN



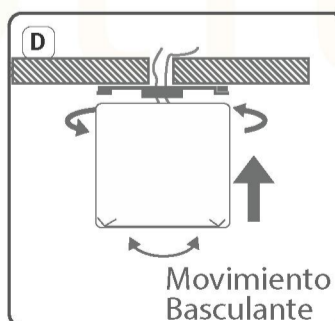
Asegure la placa de la bala GU10 en la superficie donde se instalará.



Coloque el bombillo en el socket y gírelo hasta fijarlo.



Presione el bombillo a la base interna hasta escuchar el clic y asegúrese que se fije a la bala GU10.



Lleve la bala GU10 hacia la placa y gírela hasta asegurarla. Dirija el haz de luz con el sistema basculante hacia la posición deseada.

ecolite®

Bala para GU10

Ref. DLGU10C



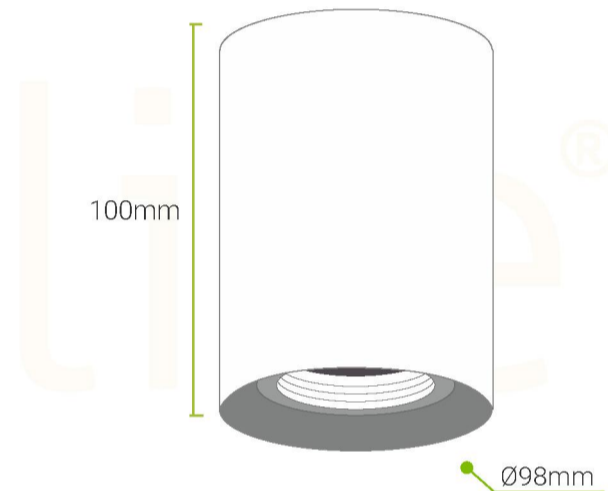
Producto Recomendado
Bombillo LED GU10
Carga Nominal Max. 7W

GARANTÍA
2 AÑOS

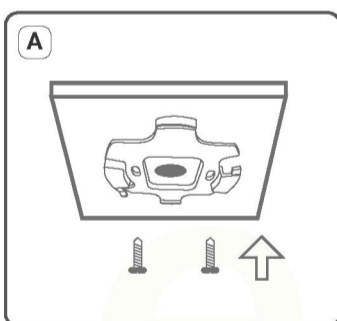
INFORMACIÓN DEL PRODUCTO

POTENCIA	Carga Máx. 7W
VOLTAJE	AC100-240V
BASE	Base GU10
DISTRIBUCIÓN DE LUZ	GU10
CLASE DE AISLAMIENTO	2
CARACTERÍSTICA	Recesada
CHASIS	Policarbonato
COLOR DE CHASIS	Blanco <input type="checkbox"/> Negro <input checked="" type="checkbox"/>
GRADO DE PROTECCIÓN	IP20
TIPO DE MONTAJE	Sobreponer

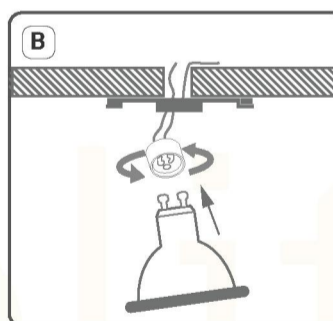
ESQUEMA



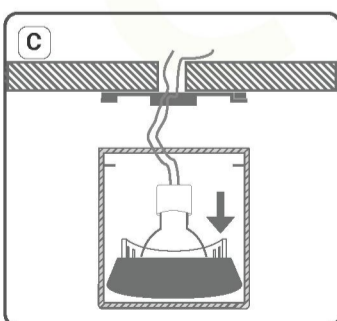
FORMA DE INSTALACIÓN



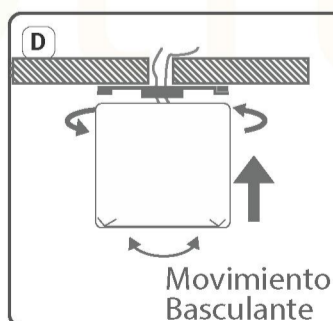
Asegure la placa de la bala GU10 en la superficie donde se instalará.



Coloque el bombillo en el socket y gírelo hasta fijarlo.



Presione el bombillo a la base interna hasta escuchar el clic y asegúrese que se fije a la bala GU10.



Lleve la bala GU10 hacia la placa y gírela hasta asegurarla. Dirija el haz de luz con el sistema basculante hacia la posición deseada.

ecolite®

Bala para GU10

Ref. DLGUALC



Producto
Recomendado
Bombillo LED GU10
Carga Nominal Max. 7W



GARANTÍA
2 AÑOS

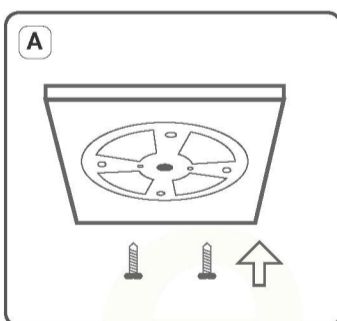
INFORMACIÓN DEL PRODUCTO

POTENCIA	Carga Máx. 7W
VOLTAJE	AC100-240V
BASE	Base GU10
DISTRIBUCIÓN DE LUZ	GU10
CLASE DE AISLAMIENTO	2
CARACTERÍSTICA	Recesada
CHASIS	Aluminio + Policarbonato
COLOR DE CHASIS	Blanco <input type="checkbox"/> Negro <input checked="" type="checkbox"/>
GRADO DE PROTECCIÓN	IP20
TIPO DE MONTAJE	Sobreponer

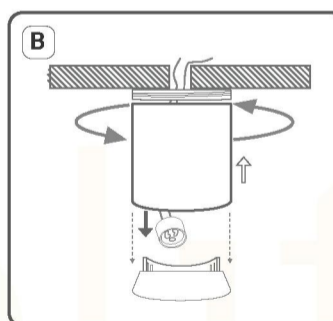
ESQUEMA



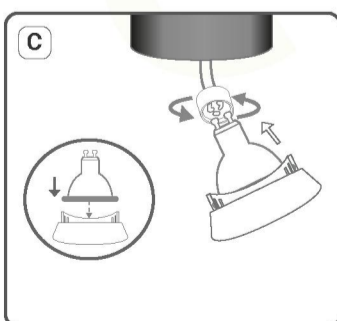
FORMA DE INSTALACIÓN



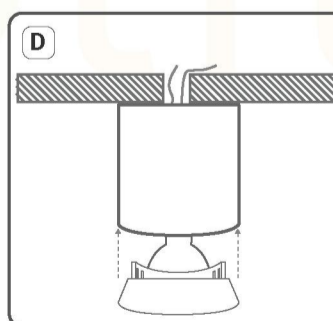
Asegure la placa de la bala GU10 en la superficie donde se instalará.



Enrosque la bala GU10 en la placa y hale el aro frontal para retirarlo.



Coloque el bombillo en el socket y presiónelo al aro frontal hasta escuchar el clic.



Presione el aro frontal en la bala GU10 hasta escuchar el clic y verifique su fijación

ecolite®

Bala para GU10

Ref. DLGUALC1

Producto
Recomendado
Bombillo LED GU10
Carga Nominal Max. 7W

GARANTÍA
2 AÑOS



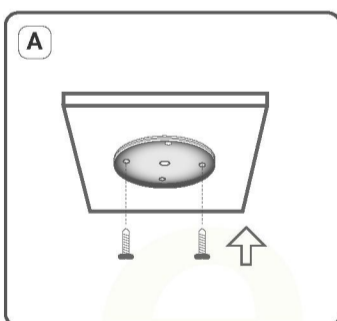
INFORMACIÓN DEL PRODUCTO

POTENCIA	Carga Máx. 7W
VOLTAJE	AC100-240V
BASE	Base GU10
DISTRIBUCIÓN DE LUZ	GU10
CLASE DE AISLAMIENTO	2
CARACTERÍSTICA	Recesada
CHASIS	Aluminio
COLOR DE CHASIS	Blanco <input type="checkbox"/> Negro <input checked="" type="checkbox"/>
GRADO DE PROTECCIÓN	IP20
TIPO DE MONTAJE	Sobreponer

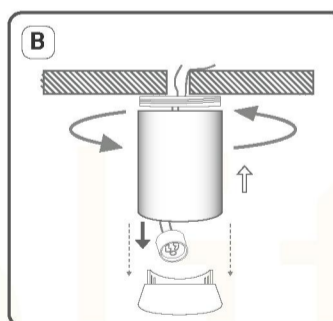
ESQUEMA



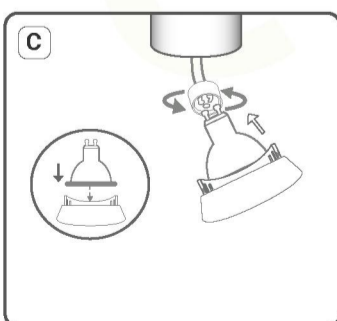
FORMA DE INSTALACIÓN



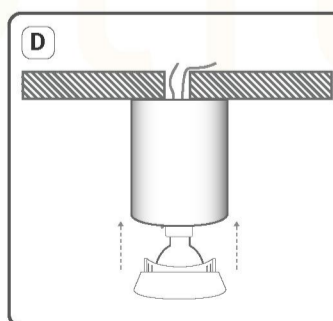
Asegure la placa de la bala GU10 en la superficie donde se instalará.



Enrosque la bala GU10 en la placa y hale el aro frontal para retirarlo.



Coloque el bombillo en el socket y presiónelo al aro frontal hasta escuchar el clic.



Presione el aro frontal en la bala GU10 hasta escuchar el clic y verifique su fijación

ecolite®

Bala para GU10

Ref. DLGUALBX1



Producto Recomendado
Bombillo LED GU10
Carga Nominal Max. 7W

GARANTÍA
2 AÑOS

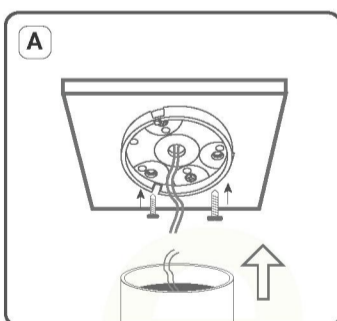
INFORMACIÓN DEL PRODUCTO

POTENCIA	Carga Máx. 7W
VOLTAJE	AC100-240V
BASE	Base GU10
DISTRIBUCIÓN DE LUZ	GU10
CLASE DE AISLAMIENTO	2
CARACTERÍSTICA	<i>Recesada</i>
CHASIS	Aluminio
COLOR DE CHASIS	Blanco <input type="checkbox"/> Negro <input checked="" type="checkbox"/>
GRADO DE PROTECCIÓN	IP20
TIPO DE MONTAJE	Sobreponer

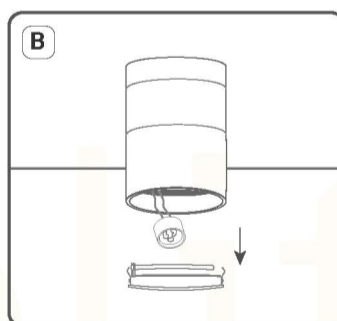
ESQUEMA



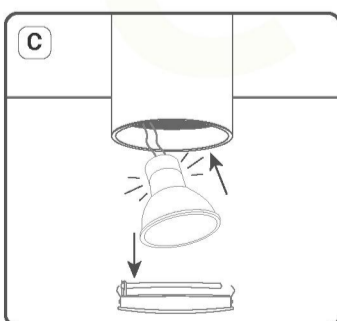
FORMA DE INSTALACIÓN



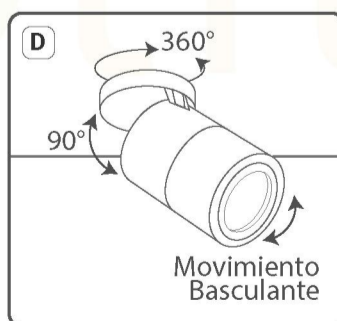
Asegure la placa del cilindro GU10 en la superficie donde se instalará. Luego posicione el cilindro en la placa.



Retire el aro frontal del cilindro GU10.



Coloque el bombillo en el socket e insértelo en el aro frontal.



Asegure el aro frontal con el bombillo en el cilindro GU10. Dirija el haz de luz hacia la posición deseada.