

ecolite®

Innovación™
que ilumina

FICHA
TÉCNICA
LUMINARIAS COLGANTES

ecolite®

Luminaria Colgante LED

Ref. LEDLC40



PAG WEB



GARANTÍA
2 AÑOS

INFORMACIÓN DEL PRODUCTO

INFORMACIÓN ELÉCTRICA

POTENCIA	40W
VOLTAJE FRECUENCIA	AC100-240V 50/60Hz
TIPO DE LED	SMD
FACTOR DE POTENCIA	≥0.6
CLASE DE AISLAMIENTO	1
DIMERIZABLE	No

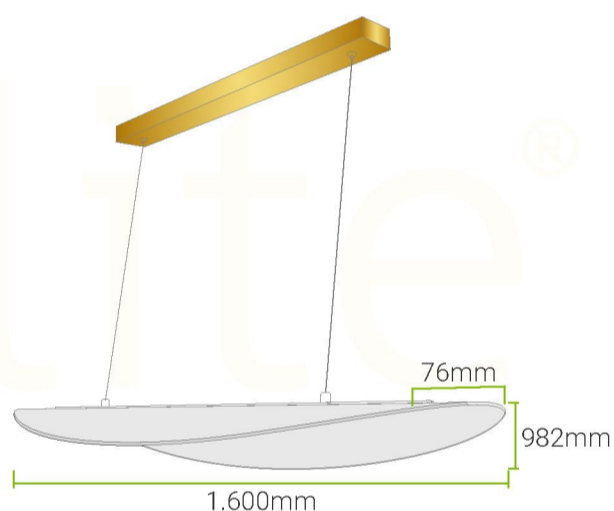
INFORMACIÓN ÓPTICA

TEMP. DE COLOR [3 en 1]	3.000K 4.000K 6.500K
IRC	80Ra
EFICIENCIA LUMINOSA	80Lm/W
FLUJO LUMINOSO	3.200Lm
ÁNGULO DE APERTURA	Asimétrico
VIDA ÚTIL	25.000h

INFORMACIÓN FÍSICA

CHASIS	Aluminio
ÓPTICA	Conductor Acrílico
COLOR DE CHASIS	Dorado
GRADO DE PROTECCIÓN	IP20
TIPO DE MONTAJE	Sobrepuesto
TEMP. DE TRABAJO	-20°C + 40°C

ESQUEMA



FORMA DE INSTALACIÓN

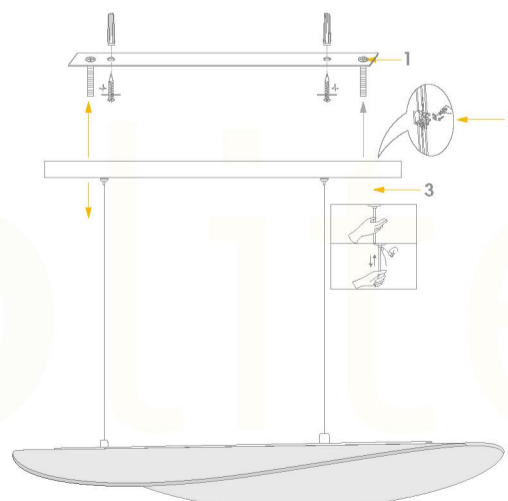
INSTRUCCIONES

1. Instale la placa base a la superficie utilizando los tornillos incluidos.
2. Realice la conexión eléctrica conectando los cables de la luminaria a la bornera de conexión

Cables de conexión	
	Marrón (Linea)
	Azul (Neutro)
	Amarillo y Verde (Tierra)

3. Asegure la luminaria y fíjese que esté bien sujeta

Control remoto (incluido)	
	• Encendido y apagado
	• Temporizador de 10s
	• Selección de color:
	Luz blanca 6.500K
	Luz Neutra 4.000K
	Luz Cálida 3.000K





ecolite®

Luminaria Colgante LED

Ref. LEDLC48



PAG WEB

GARANTÍA
2 AÑOS

INFORMACIÓN DEL PRODUCTO

INFORMACIÓN ELÉCTRICA

POTENCIA	48W
VOLTAJE FRECUENCIA	AC100-240V 50/60Hz
TIPO DE LED	SMD
FACTOR DE POTENCIA	≥0.6
CLASE DE AISLAMIENTO	1
DIMERIZABLE	No

INFORMACIÓN ÓPTICA

TEMP. DE COLOR [3 en 1]	3.000K 4.000K 6.500K
IRC	80Ra
EFICIENCIA LUMINOSA	80Lm/W
FLUJO LUMINOSO	3.840Lm
ÁNGULO DE APERTURA	Asimétrico
VIDA ÚTIL	25.000h

INFORMACIÓN FÍSICA

CHASIS	Aluminio
ÓPTICA	Conductor Acrílico
COLOR DE CHASIS	Dorado
GRADO DE PROTECCIÓN	IP20
TIPO DE MONTAJE	Sobrepuesto
TEMP. DE TRABAJO	-20°C + 40°C

ESQUEMA



Cable
Largo: 184 cm

FORMA DE INSTALACIÓN

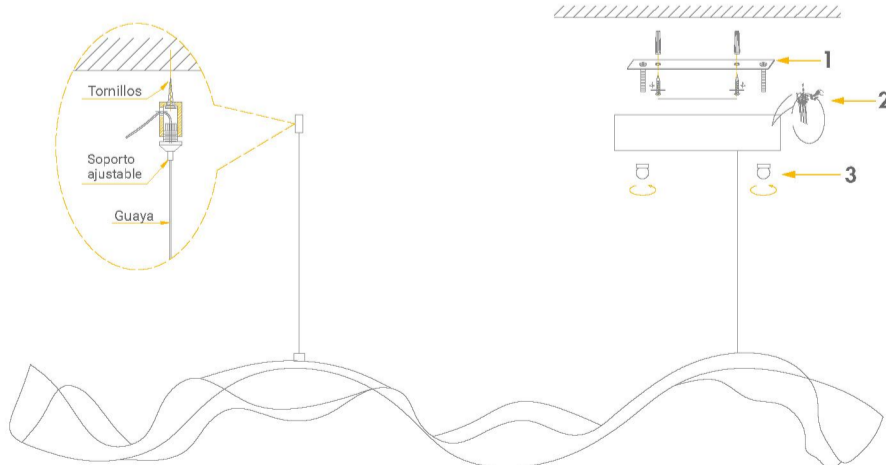
INSTRUCCIONES

1. Instale la placa base a la superficie utilizando los tornillos incluidos.
2. Realice la conexión eléctrica conectando los cables de la luminaria a la bodega de conexión.

Cables de conexión	
■ Marrón (Línea)	
■ Azul (Neutro)	
■ Amarillo y Verde (Tierra)	

3. Asegure la luminaria y fíjese que esté bien sujeta.

Control remoto (incluido)	
● Encendido y apagado	
● Temporizador de 10s	
● Selección de color:	
Luz blanca 6.500K	
Luz Neutra 4.000K	
Luz Cálida 3.000K	



ecolite®

Luminaria Colgante LED

Ref. LEDLG2A



GARANTÍA
2 AÑOS

INFORMACIÓN DEL PRODUCTO

INFORMACIÓN ELÉCTRICA

POTENCIA	75W
VOLTAJE FRECUENCIA	AC100-240V 50/60Hz
TIPO DE LED	SMD
FACTOR DE POTENCIA	≥0.6
CLASE	1
DIMERIZABLE	No

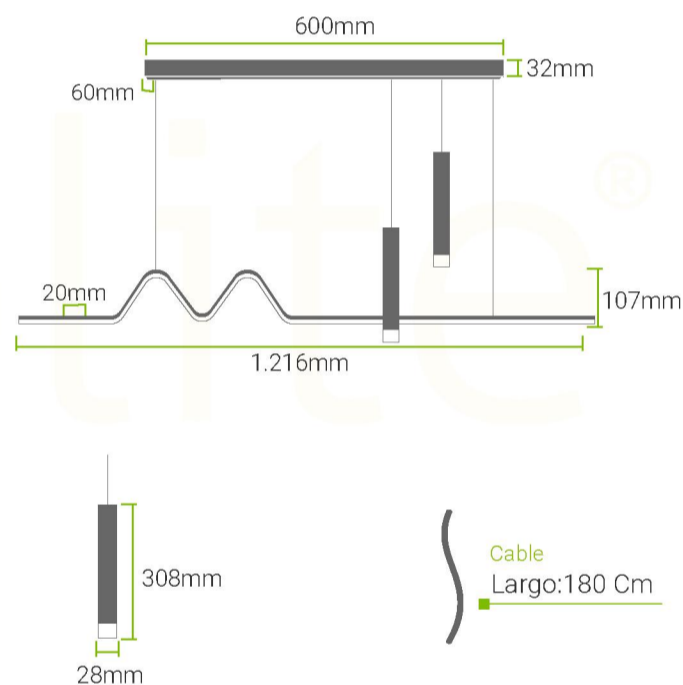
INFORMACIÓN ÓPTICA

TEMP. DE COLOR [3 en 1]	3.000K 4.000K 6.500K
IRC	80Ra
EFICIENCIA LUMINOSA	80Lm/W
FLUJO LUMINOSO	6.000Lm
ÁNGULO DE APERTURA	Asimétrico
VIDA ÚTIL	25.000h

INFORMACIÓN FÍSICA

CHASIS	Aluminio
ÓPTICA	Difusor Acrílico
COLOR DE CHASIS	Blanco
GRADO DE PROTECCIÓN	IP20
TIPO DE MONTAJE	Sobrepuesto
TEMP. DE TRABAJO	-20°C + 40°C

ESQUEMA



FORMA DE INSTALACIÓN

INSTRUCCIONES

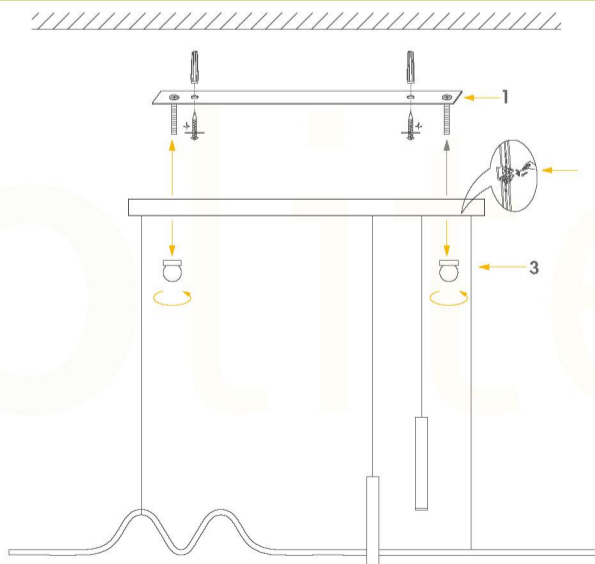
1. Instale la placa base a la superficie utilizando los tornillos incluidos.
2. Realice la conexión eléctrica conectando los cables de la luminaria a la bornera de conexión

Cables de conexión
■ Marrón (Linea)
■ Azul (Neutro)
■ Amarillo y Verde (Tierra)

3. Asegure la luminaria y fíjese que esté bien sujeta

Control remoto (incluido)

- Encendido y apagado
- Temporizador de 10s
- Selección de color:
Luz blanca 6.500K
Luz Neutra 4.000K
Luz Cálida 3.000K



ecolite®

Luminaria Colgante LED

Ref. LEDLC2B



GARANTÍA
2 AÑOS

INFORMACIÓN DEL PRODUCTO

INFORMACIÓN ELÉCTRICA

POTENCIA	75W
VOLTAJE FRECUENCIA	AC100-240V 50/60Hz
TIPO DE LED	SMD
FACTOR DE POTENCIA	≥0.6
CLASE	1
DIMERIZABLE	No

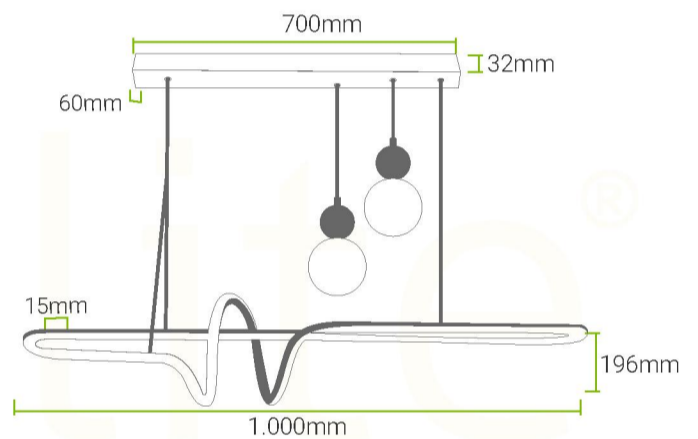
INFORMACIÓN ÓPTICA

TEMP. DE COLOR [3 en 1]	3.000K 4.000K 6.500K
IRC	80Ra
EFICIENCIA LUMINOSA	80Lm/W
FLUJO LUMINOSO	6.000Lm
ÁNGULO DE APERTURA	Asimétrico
VIDA ÚTIL	25.000h

INFORMACIÓN FÍSICA

CHASIS	Aluminio
ÓPTICA	Difusor Acrílico
COLOR DE CHASIS	Blanco
GRADO DE PROTECCIÓN	IP20
TIPO DE MONTAJE	Sobrepuesto
TEMP. DE TRABAJO	-20°C + 40°C

ESQUEMA



Cable
Largo: 218 Cm

FORMA DE INSTALACIÓN

INSTRUCCIONES

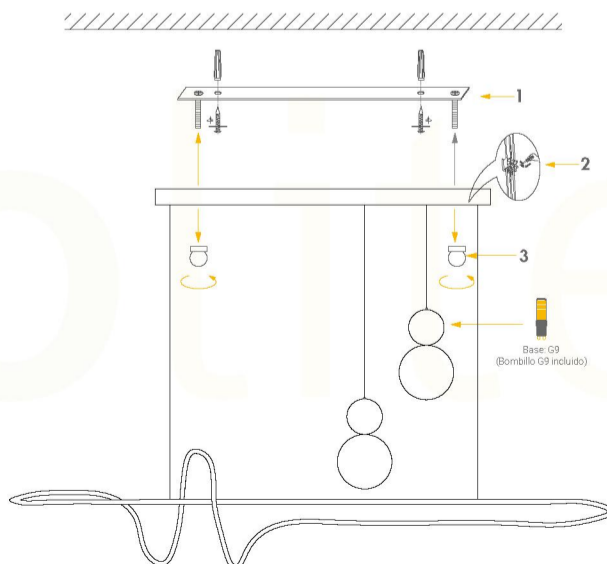
1. Instale la placa base a la superficie utilizando los tornillos incluidos.
2. Realice la conexión eléctrica conectando los cables de la luminaria a la bornera de conexión.

Cables de conexión	
—	Marrón (Linea)
—	Azul (Neutro)
—	Amarillo y Verde (Tierra)

3. Asegure la luminaria y fíjese que esté bien sujeta.

Control remoto (incluido)

- Encendido y apagado
- Temporizador de 10s
- Selección de color:
Luz blanca 6.500K
Luz Neutra 4.000K
Luz Cálida 3.000K



ecolite®

Luminaria Colgante LED

Ref. LEDLC1A



PAG WEB

GARANTÍA
2 AÑOS



INFORMACIÓN DEL PRODUCTO

INFORMACIÓN ELÉCTRICA

POTENCIA	40W
VOLTAJE FRECUENCIA	AC100-240V 50/60Hz
TIPO DE LED	SMD
FACTOR DE POTENCIA	≥0.6
CLASE DE AISLAMIENTO	1
DIMERIZABLE	No

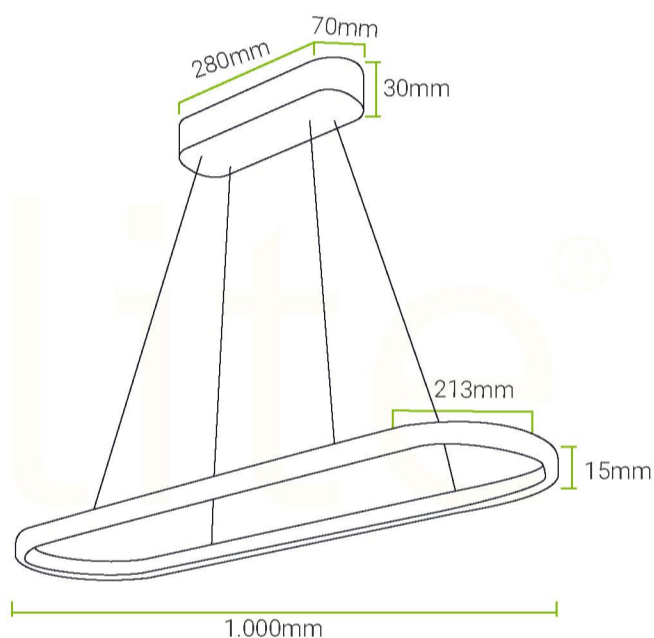
INFORMACIÓN ÓPTICA

TEMP. DE COLOR [3 en 1]	3.000K 4.000K 6.500K
IRC	80Ra
EFICIENCIA LUMINOSA	80Lm/W
FLUJO LUMINOSO	3.200Lm
ÁNGULO DE APERTURA	Asimétrico
VIDA ÚTIL	25.000h

INFORMACIÓN FÍSICA

CHASIS	Aluminio
ÓPTICA	Conductor Acrílico
COLOR DE CHASIS	Dorado
GRADO DE PROTECCIÓN	IP20
TIPO DE MONTAJE	Sobrepuesto
TEMP. DE TRABAJO	-20°C + 40°C

ESQUEMA



FORMA DE INSTALACIÓN

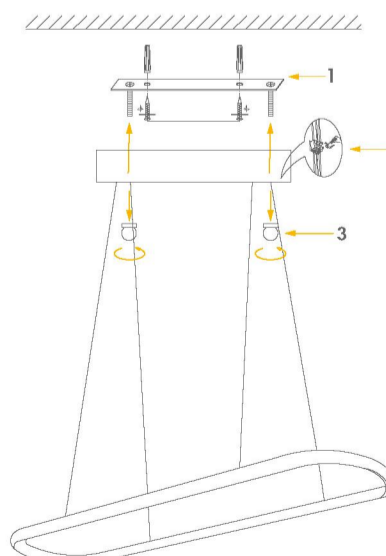
INSTRUCCIONES

1. Instale la placa base a la superficie utilizando los tornillos incluidos.
2. Realice la conexión eléctrica conectando los cables de la luminaria a la bornera de conexión.

Cables de conexión	
	Marrón (Linea)
	Azul (Neutro)
	Amarillo y Verde (Tierra)

3. Asegúre la luminaria y fíjese que esté bien sujeta

Control remoto (incluido)	
	• Encendido y apagado
	• Temporizador de 10s
	• Selección de color:
	Luz blanca 6.500K
	Luz Neutra 4.000K
	Luz Cálida 3.000K



ecolite®

Luminaria Colgante LED

Ref. LEDLC1C-3



GARANTÍA
2 AÑOS

INFORMACIÓN DEL PRODUCTO

INFORMACIÓN ELÉCTRICA

POTENCIA	20W
VOLTAJE FRECUENCIA	AC100-240V 50/60Hz
TIPO DE LED	SMD
FACTOR DE POTENCIA	≥0.6
CLASE DE AISLAMIENTO	1
DIMERIZABLE	No

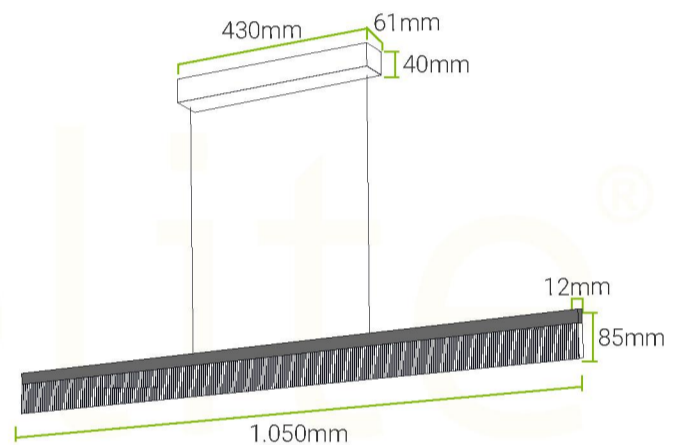
INFORMACIÓN ÓPTICA

TEMP. DE COLOR [3 en 1]	3.000K 4.000K 6.500K
IRC	80Ra
EFICIENCIA LUMINOSA	80Lm/W
FLUJO LUMINOSO	1.600Lm
ÁNGULO DE APERTURA	Asimétrico
VIDA ÚTIL	25.000h

INFORMACIÓN FÍSICA

CHASIS	Aluminio
ÓPTICA	Conductor Acrílico
COLOR DE CHASIS	Negro
GRADO DE PROTECCIÓN	IP20
TIPO DE MONTAJE	Sobrepuesto
TEMP. DE TRABAJO	-20°C + 40°C

ESQUEMA



Cable
Largo: 192 cm

FORMA DE INSTALACIÓN

INSTRUCCIONES

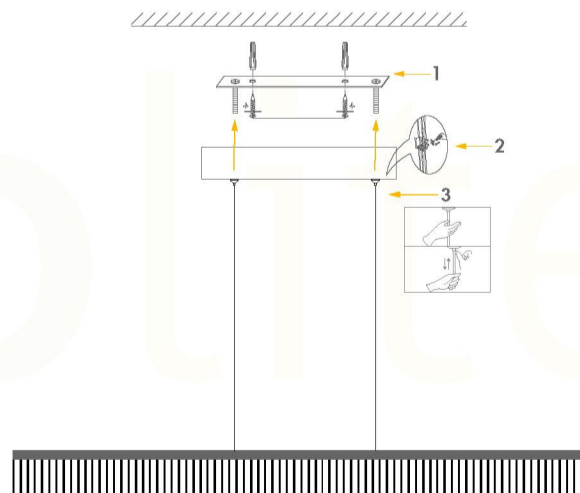
1. Instale la placa base a la superficie utilizando los tornillos incluidos.
2. Realice la conexión eléctrica conectando los cables de la luminaria a la bornera de conexión

Cables de conexión
■ Marrón (Linea)
■ Azul (Neutro)
■ Amarillo y Verde (Tierra)

3. Asegure la luminaria y fijese que esté bien sujeta

Control remoto (incluido)

- Encendido y apagado
- Temporizador de 10s
- Selección de color:
Luz blanca 6.500K
Luz Neutra 4.000K
Luz Cálida 3.000K



ecolite®

Luminaria Colgante LED

Ref. LEDLC1D



GARANTÍA
2 AÑOS

INFORMACIÓN DEL PRODUCTO

INFORMACIÓN ELÉCTRICA

POTENCIA	50W
VOLTAJE FRECUENCIA	AC100-240V 50/60Hz
TIPO DE LED	SMD
FACTOR DE POTENCIA	≥0.6
CLASE	1
DIMERIZABLE	Si

INFORMACIÓN ÓPTICA

TEMP. DE COLOR [3 en 1]	3.000K 4.000K 6.500K
IRC	80Ra
EFICIENCIA LUMINOSA	80Lm/W
FLUJO LUMINOSO	4.000Lm
ÁNGULO DE APERTURA	Asimétrico
VIDA ÚTIL	25.000h

INFORMACIÓN FÍSICA

CHASIS	Aluminio
ÓPTICA	Conductor Acrílico
COLOR DE CHASIS	Dorado <input type="checkbox"/> Blanco <input type="checkbox"/> Negro <input type="checkbox"/>
GRADO DE PROTECCIÓN	IP20
TIPO DE MONTAJE	Sobrepuesto
TEMP. DE TRABAJO	-20°C + 40°C

ESQUEMA



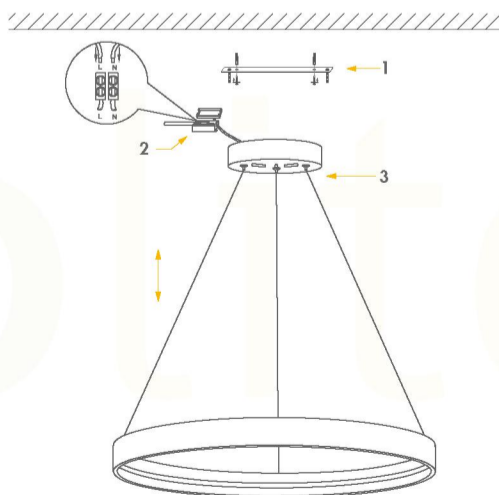
FORMA DE INSTALACIÓN

INSTRUCCIONES

1. Instale la placa base a la superficie utilizando los tornillos incluidos.
2. Realice la conexión eléctrica conectando los cables de la luminaria a la bornera de conexión

Cables de conexión
— Marrón (Linea)
— Azul (Neutro)
— Amarillo y Verde (Tierra)

3. Asegure la luminaria y fíjese que esté bien sujeta



ecolite®

Luminaria Colgante LED

Ref. LEDLC1E



GARANTÍA
2 AÑOS



INFORMACIÓN DEL PRODUCTO

INFORMACIÓN ELÉCTRICA

POTENCIA	45W
VOLTAJE FRECUENCIA	AC100-240V 50/60Hz
TIPO DE LED	SMD
FACTOR DE POTENCIA	≥0.6
CLASE	1
DIMERIZABLE	Si

INFORMACIÓN ÓPTICA

TEMP. DE COLOR [3 en 1]	3.000K 4.000K 6.500K
IRC	80Ra
EFICIENCIA LUMINOSA	128Lm/W
FLUJO LUMINOSO	5.800Lm
ÁNGULO DE APERTURA	Asimétrico
VIDA ÚTIL	25.000h

INFORMACIÓN FÍSICA

CHASIS	Metálico
ÓPTICA	Difusor Acrílico
COLOR DE CHASIS	Negro
GRADO DE PROTECCIÓN	IP20
TIPO DE MONTAJE	Sobrepuesto
TEMP. DE TRABAJO	-20°C + 40°C

ESQUEMA



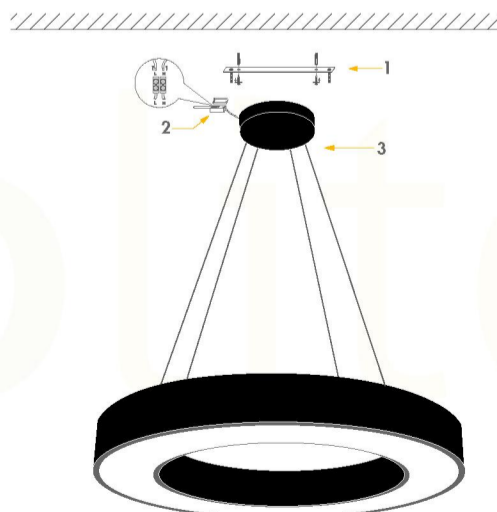
FORMA DE INSTALACIÓN

INSTRUCCIONES

1. Instale la placa base a la superficie utilizando los tornillos incluidos.
2. Realice la conexión eléctrica conectando los cables de la luminaria a la bornera de conexión.

Cables de conexión	
■	Marrón (Linea)
■	Azul (Neutro)
■	Amarillo y Verde (Tierra)

3. Asegure la luminaria y fíjese que esté bien sujeta.



ecolite®

Luminaria Colgante LED

Ref. LEDLC1F



PAG WEB

GARANTÍA
2 AÑOS

INFORMACIÓN DEL PRODUCTO

INFORMACIÓN ELÉCTRICA

POTENCIA	60W
VOLTAJE FRECUENCIA	AC100-240V 50/60Hz
TIPO DE LED	SMD
FACTOR DE POTENCIA	≥0.6
CLASE	1
DIMERIZABLE	Si

INFORMACIÓN ÓPTICA

TEMP. DE COLOR [3 en 1]	3.000K 4.000K 6.500K
IRC	80Ra
EFICIENCIA LUMINOSA	116Lm/W
FLUJO LUMINOSO	7.000Lm
ÁNGULO DE APERTURA	Asimétrico
VIDA ÚTIL	25.000h

INFORMACIÓN FÍSICA

CHASIS	Metálico
ÓPTICA	Difusor Acrílico
COLOR DE CHASIS	Negro
GRADO DE PROTECCIÓN	IP20
TIPO DE MONTAJE	Sobrepuesto
TEMP. DE TRABAJO	-20°C + 40°C

ESQUEMA

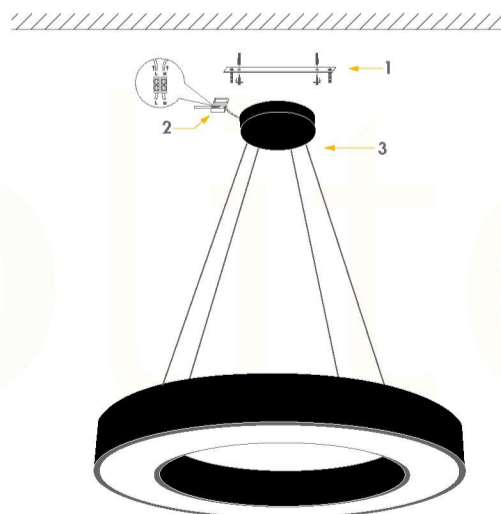


FORMA DE INSTALACIÓN

INSTRUCCIONES

1. Instale la placa base a la superficie utilizando los tornillos incluidos.
2. Realice la conexión eléctrica conectando los cables de la luminaria a la bornera de conexión.
3. Asegure la luminaria y fíjese que esté bien sujeta.

Cables de conexión
 ■ Marrón (Linea)
 ■ Azul (Neutro)
 ■ Amarillo y Verde (Tierra)





ecolite®

Luminaria Colgante LED

Ref. LEDLC1C-4



PAG WEB



GARANTÍA
2 AÑOS

INFORMACIÓN DEL PRODUCTO

INFORMACIÓN ELÉCTRICA

POTENCIA	75W
VOLTAJE FRECUENCIA	AC100-240V 50/60Hz
TIPO DE LED	SMD
FACTOR DE POTENCIA	≥0.6
CLASE	1
DIMERIZABLE	Si

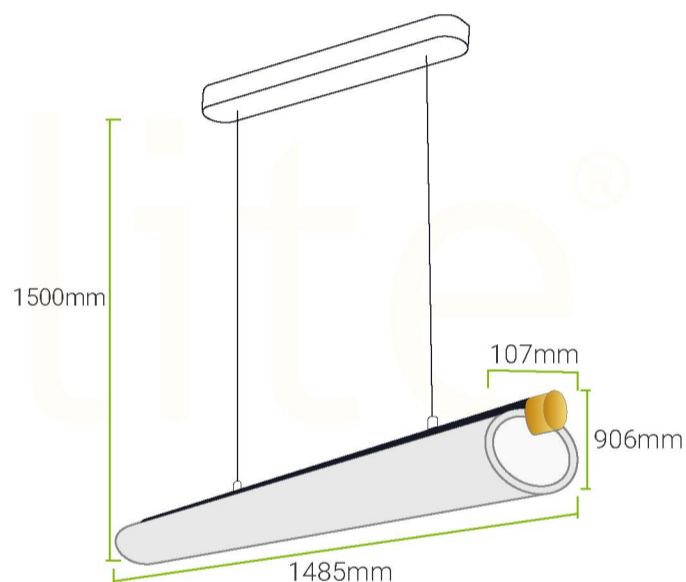
INFORMACIÓN ÓPTICA

TEMP. DE COLOR [3 en 1]	3.000K 4.000K 6.500K
IRC	80Ra
EFICIENCIA LUMINOSA	80Lm/W
FLUJO LUMINOSO	6.000Lm
ÁNGULO DE APERTURA	Asimétrico
VIDA ÚTIL	25.000h

INFORMACIÓN FÍSICA

CHASIS	Aluminio
ÓPTICA	Conductor Acrílico
COLOR DE CHASIS	Negro
GRADO DE PROTECCIÓN	IP20
TIPO DE MONTAJE	Sobrepuesto
TEMP. DE TRABAJO	-20°C + 40°C

ESQUEMA



FORMA DE INSTALACIÓN

INSTRUCCIONES

1. Instale la placa base a la superficie utilizando los tornillos incluidos.
2. Realice la conexión eléctrica conectando los cables de la luminaria a la bornera de conexión.

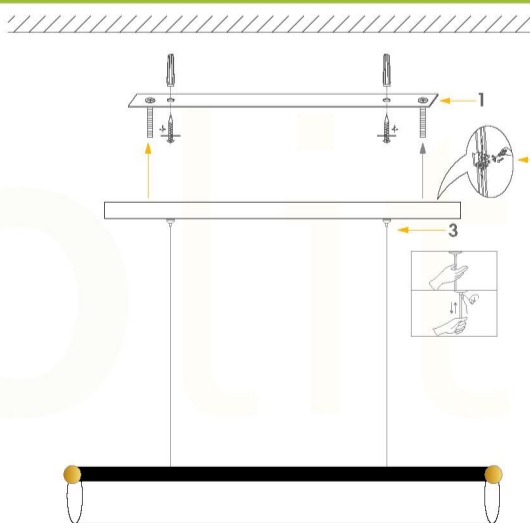
Cables de conexión	
■	Marrón (Linea)
■	Azul (Neutro)
■	Amarillo y Verde (Tierra)

3. Asegure la luminaria y fíjese que esté bien sujeta.

Control remoto (incluido)



- Encendido y apagado
- Control del brillo (dimerización)
- Selección de color:
Luz blanca 6000K
Luz Neutra 4000K
Luz cálida 3000K



ecolite®

Luminaria Colgante LED

Ref. LEDLC1B-4



PAG WEB

GARANTÍA
2 AÑOS

INFORMACIÓN DEL PRODUCTO

INFORMACIÓN ELÉCTRICA

POTENCIA	75W
VOLTAJE FRECUENCIA	AC100-240V 50/60Hz
TIPO DE LED	SMD
FACTOR DE POTENCIA	≥0.6
CLASE	1
DIMERIZABLE	Si

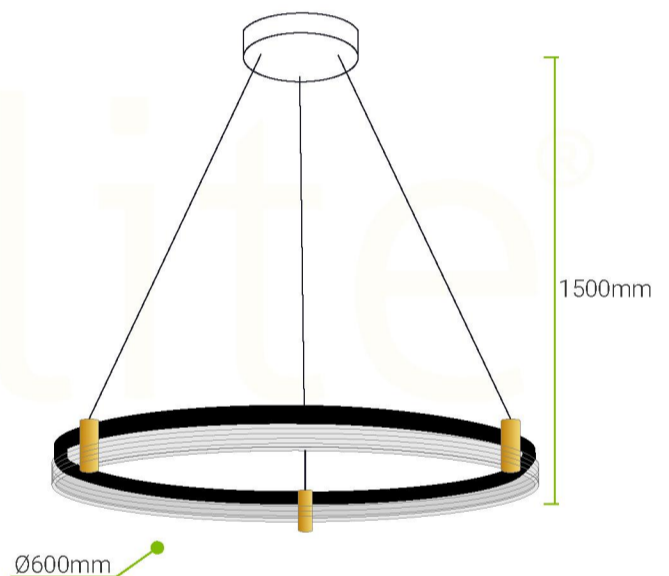
INFORMACIÓN ÓPTICA

TEMP. DE COLOR [3 en 1]	3.000K 4.000K 6.500K
IRC	80Ra
EFICIENCIA LUMINOSA	80Lm/W
FLUJO LUMINOSO	6.000Lm
ÁNGULO DE APERTURA	Asimétrico
VIDA ÚTIL	25.000h

INFORMACIÓN FÍSICA

CHASIS	Aluminio
ÓPTICA	Conductor Acrílico
COLOR DE CHASIS	Negro
GRADO DE PROTECCIÓN	IP20
TIPO DE MONTAJE	Sobrepuesto
TEMP. DE TRABAJO	-20°C + 40°C

ESQUEMA



FORMA DE INSTALACIÓN

INSTRUCCIONES

1. Instale la placa base a la superficie utilizando los tornillos incluidos.
2. Realice la conexión eléctrica conectando los cables de la luminaria a la bornera de conexión

Cables de conexión
Marrón (Linea)
Azul (Neutro)
Amarillo y Verde (Tierra)

3. Asegure la luminaria y fíjese que esté bien sujeta

Control remoto (incluido)

	• Encendido y apagado
	• Control del brillo (dimerización)
	• Selección de color:
	Luz blanca 6000K
	Luz Neutra 4000K
	Luz cálida 3000K

