

ecolite®

Innovación™
que ilumina



FICHA
TÉCNICA
REFLECTOR SOLAR LED

ecolite®

Reflector Solar LED

Ref. FLOSUN25



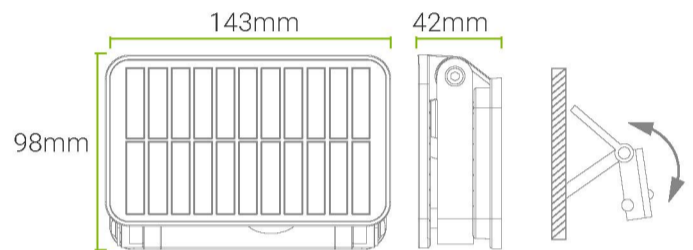
Sensor de Movimiento 
200 Detecciones | 
Carga Completa

 GARANTÍA
2 AÑOS

INFORMACIÓN DEL PRODUCTO

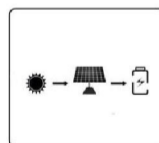
POTENCIA	25W
CANTIDAD DE CHIP	40 Unidades
TIPO DE LED	SMD2835
TEMP. DE COLOR [3 en 1]	3.000K 4.000K 6.500K 
FLUJO LUMINOSO MÁX.	1.000Lm
DIMERIZABLE	Si
PANEL SOLAR	5V/1.75W
TIPO DE PANEL SOLAR	Monocristalino
BATERÍA	3.7V/2.2AH Litio 18650
TIEMPO DE CARGA	6-8H
SENSOR DE MOVIMIENTO	Si
AUTONOMÍA	30 Seg. X Detención
DETECCIONES [Carga Completa]	200
DISTANCIA DE DETENCIÓN	3Mts
RANGO DE DETENCIÓN	120°
CHASIS	ABS /Aluminio
COLOR DE CHASIS	Negro 
ÓPTICA	Vidrio Traslúcido
GRADO DE PROTECCIÓN	IP65
TIPO DE MONTAJE	Sobreponer
CARACTERÍSTICA	Botón ON/OFF Sensor Movimiento
TEMP. DE TRABAJO	-20°C + 40°C

ESQUEMA



Modos de Operación

- **Botón encendido, apagado y cambio de temperatura de color:** Presione el botón On/Off prolongadamente para ingresar al modo 1. Presione el botón On/Off en corto tiempo para ingresar al modo 2.
- **Modo 1:** Aumenta el flujo lumínico al detectar movimiento, manteniéndose durante 30 seg. Al no detectar movimiento se atenúa el flujo.
- **Modo 2:** Cuando el sensor del reflector detecte movimiento, encenderá la luz durante 30 seg, de lo contrario el reflector no encenderá.
- Cambio de temperatura 6.500K - 4.000K - 3.000K



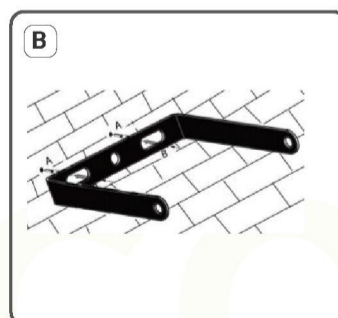
Batería recargable al sol

Para un óptimo funcionamiento, el panel solar debe de estar correctamente direccionado y libre de objetos que interrumpen los rayos solares. Se recomienda limpiar el panel periódicamente. La carga de la batería, la cantidad de detecciones y el brillo de la luminaria puede verse afectado en días nublados o lluviosos.

FORMA DE INSTALACIÓN



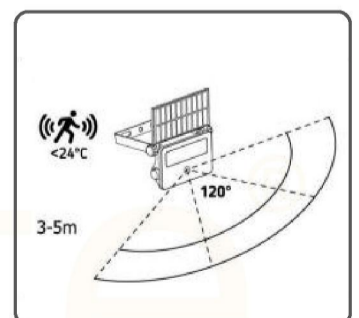
Desatornille y separe el soporte del reflector solar



Coloque el soporte en la superficie de montaje y asegure con los tornillos (Incluidos)



Una el reflector solar al soporte, ajuste el ángulo de inclinación deseado tanto del reflector como del panel solar y ajuste los tornillos



Rango de detención