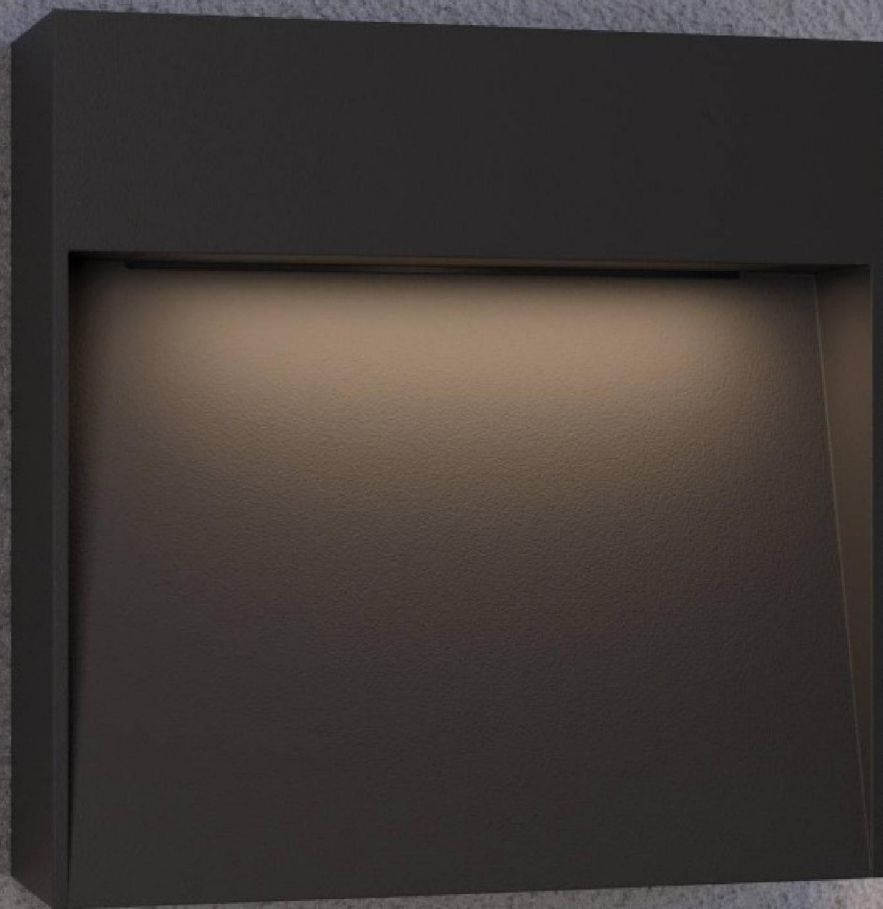


ecolite®

Innovación™  
que ilumina



FICHA  
**TÉCNICA**  
NICHOS LED PARA PARED





# ecolite®

## NICHO LED

Ref. NICHA



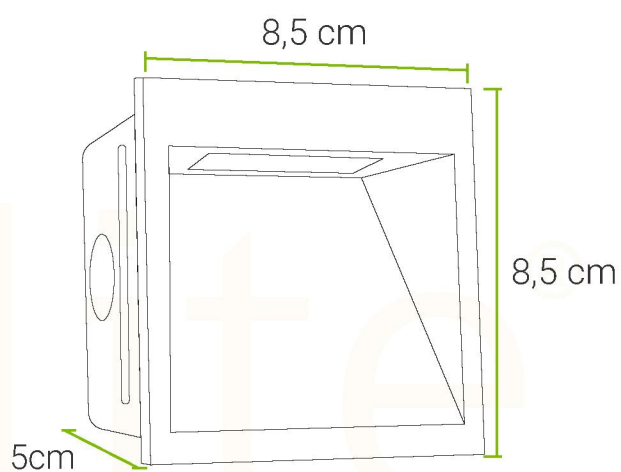
PAG WEB

**GARANTÍA**  
2 AÑOS

### INFORMACIÓN DEL PRODUCTO

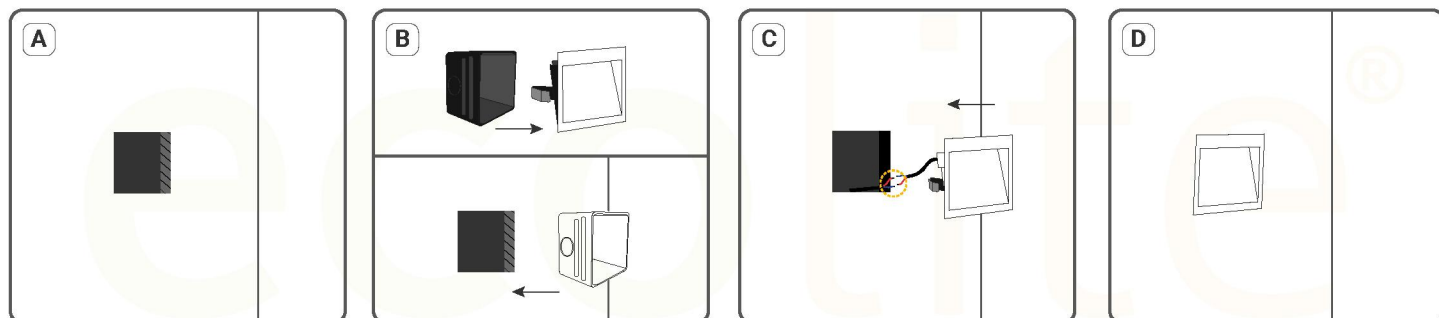
POTENCIA	3W
VOLTAJE   FRECUENCIA	AC100-240V / 50-60Hz
FACTOR DE POTENCIA	>0.9
CLASE DE AISLAMIENTO	1
TEMP. DE COLOR	3.000K
TIPO DE LED	SMD2835
DIMERIZABLE	No
IRC	80Ra
FLUJO LUMINOSO	270Lm
EFICIENCIA LUMINOSA	90Lm/W
VIDA ÚTIL	50.000h
CHASIS	Aluminio
COLOR DE CHASIS	Blanco <input type="checkbox"/> Negro <input checked="" type="checkbox"/>
ÓPTICA	Polycarbonato
ÁNGULO DE APERTURA	30°
GRADO DE PROTECCIÓN	IP65
TIPO DE MONTAJE	Incrustar
TEMP. DE TRABAJO	-20°C ~ 50°C

### ESQUEMA



**Largo Cable:**  
285mm

**Medida Corte:**  
77(L)x48(A)x74(H)mm





# ecolite®

## NICHO LED

Ref. NICHB



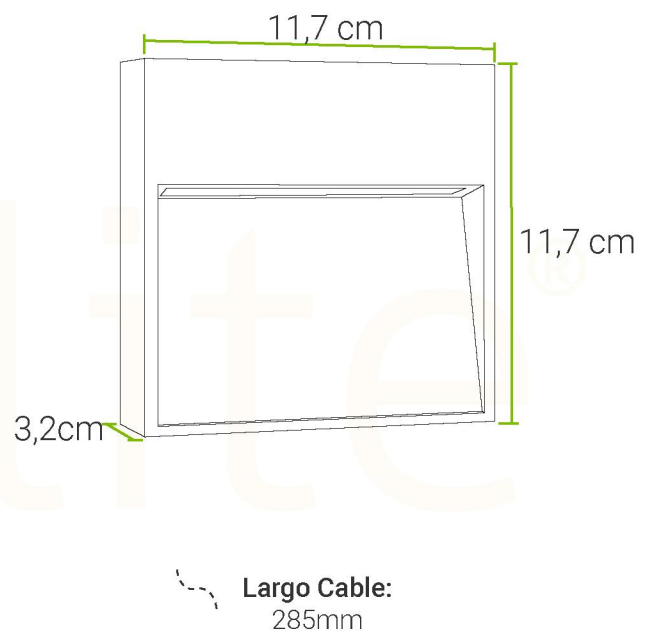
PAG WEB

**GARANTÍA**  
2 AÑOS

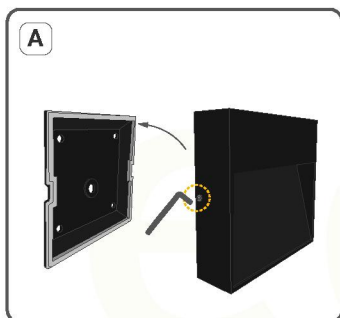
### INFORMACIÓN DEL PRODUCTO

POTENCIA	3W
VOLTAJE   FRECUENCIA	AC100-240V / 50-60Hz
FACTOR DE POTENCIA	>0.9
CLASE DE AISLAMIENTO	1
TEMP. DE COLOR	3.000K
TIPO DE LED	SMD2835
DIMERIZABLE	No
IRC	80Ra
FLUJO LUMINOSO	270Lm
EFICIENCIA LUMINOSA	90Lm/W
VIDA ÚTIL	50.000h
CHASIS	Aluminio
COLOR DE CHASIS	Negro
ÓPTICA	Policarbonato
ÁNGULO DE APERTURA	30°
GRADO DE PROTECCIÓN	IP65
TIPO DE MONTAJE	Sobreponer
TEMP. DE TRABAJO	-20°C ~ 50°C

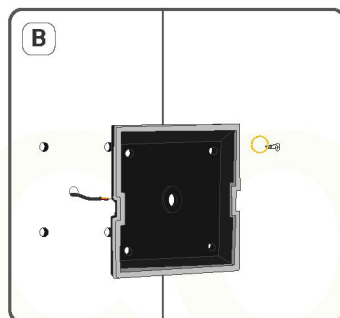
### ESQUEMA



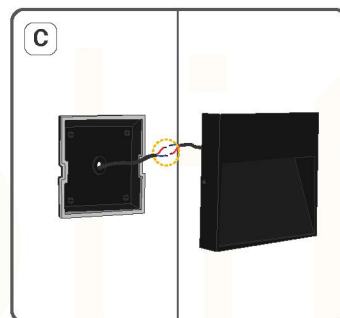
### FORMA DE INSTALACIÓN



Retire los tornillos de la parte lateral para desmontar la base de la luminaria.



Fije la base a la pared. Asegurándose de pasar el cable de alimentación por el orificio central.



Realice la conexión eléctrica y coloque la luminaria sobre la base.

