

ecolite®

Innovación™
que ilumina

FICHA
TÉCNICA

TRACK LIGHT PARA GU10

ecolite®

Tracklight para GU10

Ref. TLGU10



Producto Recomendado
Bombillo LED GU10
Carga Nominal Max. 7W



GARANTÍA
2 AÑOS

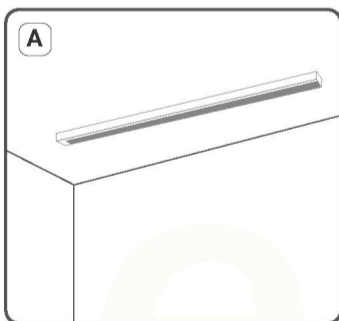
INFORMACIÓN DEL PRODUCTO

POTENCIA	Carga Máx. 7W
VOLTAJE	AC100-240V
BASE	Base GU10
DISTRIBUCIÓN DE LUZ	Bombillo GU10
CLASE DE AISLAMIENTO	2
CARACTERÍSTICA	Brazo Multidireccional
CHASIS	Aluminio ABS (Brazo)
COLOR DE CHASIS	Blanco <input type="checkbox"/> Negro <input checked="" type="checkbox"/>
GRADO DE PROTECCIÓN	IP20
TIPO DE MONTAJE	Instalación sobre Riel 2 vías

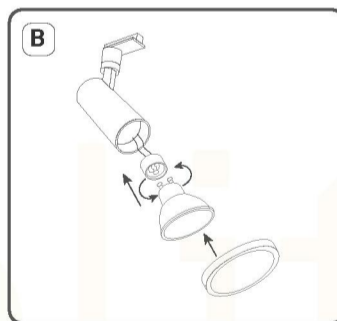
ESQUEMA



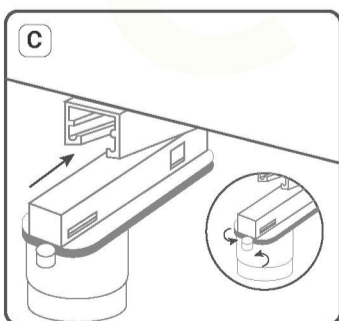
FORMA DE INSTALACIÓN



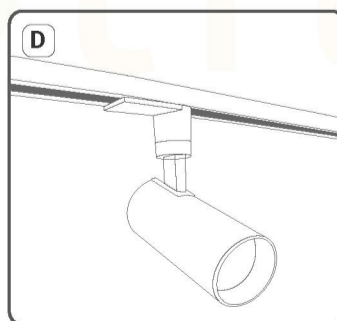
Asegúrese de que el riel esté instalado y conectado al voltaje indicado correctamente



Gire y retire el aro, instale el bombillo GU10 a la base y ensamble de nuevo verificando que el aro quede ajustado



Acople el track light en la ranura del riel y gire la palanca de conexión (sujeción) para asegurarlo al riel



Con el brazo multidireccional, ajuste el haz de luz en la posición deseada

ecolite®

Tracklight para GU10

Ref. TLGU10SP



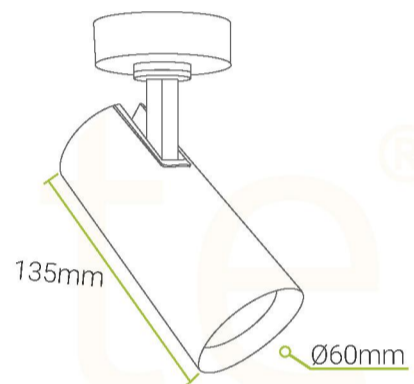
Producto Recomendado
Bombillo LED GU10
Carga Nominal Max. 7W

GARANTÍA
2 AÑOS

INFORMACIÓN DEL PRODUCTO

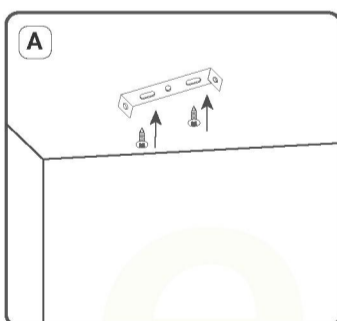
POTENCIA	Carga Máx. 7W
VOLTAJE	AC100-240V
BASE	Base GU10
DISTRIBUCIÓN DE LUZ	Bombillo GU10
CLASE DE AISLAMIENTO	2
CARACTERÍSTICA	Brazo Multidireccional
CHASIS	Aluminio ABS (Brazo)
COLOR DE CHASIS	Blanco <input type="checkbox"/> Negro <input checked="" type="checkbox"/>
GRADO DE PROTECCIÓN	IP20
TIPO DE MONTAJE	Instalación sobre Riel 2 vías

ESQUEMA

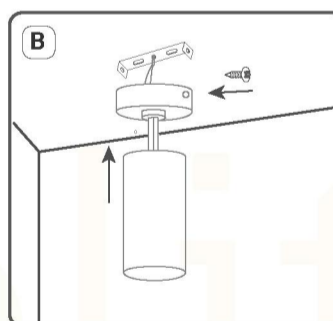


Aro Frontal
Desmontable

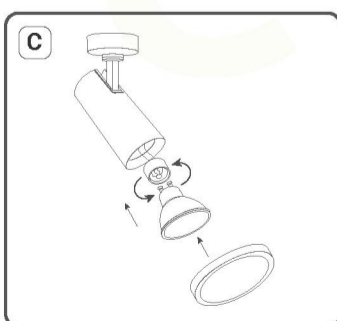
FORMA DE INSTALACIÓN



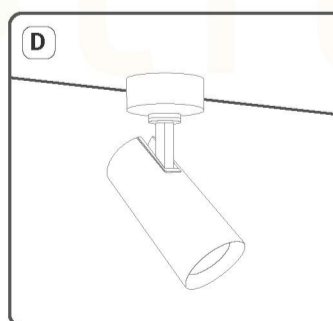
Asegúrese la placa del track light en el techo



Realice la conexión eléctrica y sujete el track light a la base utilizando el tornillo



Gire y retire el aro, instale el bombillo GU10 a la base y ensamble de nuevo verificando que el aro quede ajustado



Con el brazo multidireccional, ajuste el haz de luz en la posición deseada