



FICHA  
**TÉCNICA**

TRACK LIGHT  
TLGU10  
ECOTLPAR

# Track Light

## SERIE. TLGU10 / ECOTL

Track Light ecolite® es un producto que puede ser usado con bombillo GU10 o luminaria de rosca E27, sea en tecnología LED, incandescente, fluorescente o alógeno.

Su versatilidad las hace ideales para iluminar vitrinas, almacenes, centros comerciales y almacenes de cadena. Tienen un eje el cual permite mover y rotar para dirigir fácilmente al punto que se desea iluminar.



## ESPECIFICACIONES TÉCNICAS



50/60Hz  
Frecuencia



AC100-240V  
Voltaje

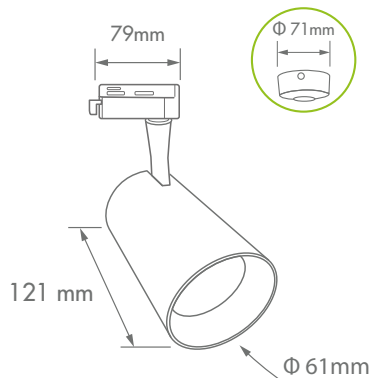


IP20  
Uso Interior

MODELO	BASE/ROSCA	CARGA NOMINAL
TLGU10	GU10	Max. 50w
TLGU10SP	GU10	Max. 50w
ECOTLPAR	E27	Max. 60w

## DIMENSIONES

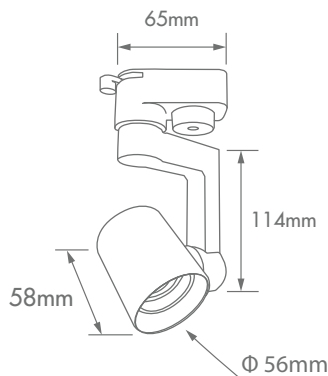
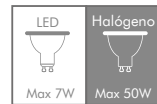
TLGU10



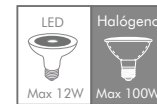
TLGU10SP



Productos Recomendados



Productos Recomendados



## ACCESORIOS



(Aplica para el modelo TLGU10 y ECOTLPAR)  
Riel de 2 vías  
1mts / 2mts

Conector en L



Conector en Recto



## INSTRUCCIONES DE SEGURIDAD

- ▶ Desconecte la energía eléctrica antes de hacer su instalación
- ▶ Utilizar con riel de dos vías (Aplica para el modelo TLGU10 y ECOTLPAR)
- ▶ La instalación y mantenimiento deben ser realizados por personal calificado
- ▶ Asegúrese de conectar en el voltaje indicado



ecolite®  
www.ecolite.com.co

